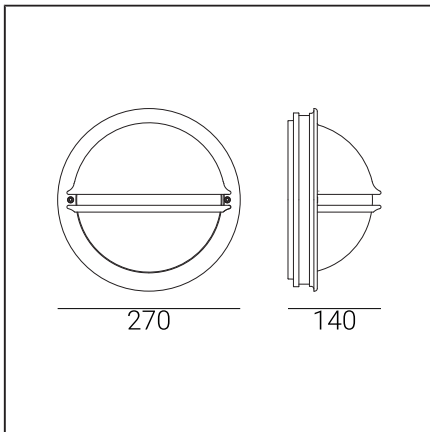




Art.nr	El.nummer	Farge	RAL
611W	3185310	HVIT	9003
611B	3185311	SORT	9005

Generell informasjon

Type armatur	Veggarmatur
Materiale	Pulver lakkert aluminiumstøp
Avdeknings materiale/optikk	Opal polykarbonat, UV stabilisert
Type lyskilde	E27
Netto / Brutto vekt armatur	1,75kg / 2,06kg
Forpakkingsstørrelse [cm]	27,5x27,5x15
E27	QA55 / LED A55..60
Effekt W	MAX 46W / LED 9W
Ta nominel:	+25°C



Filer som kan lastes ned

Photometric LDT files, Photometric IES files, Manual

