

PRODUKTDATABLAD

SF BLKH S 300 P EM 15W 830 BK IP65

SURFACE BULKHEAD 300 SENSOR EMERGENCY | Robust vegg og tak armatur med IP65 beskyttelse, høyfrekvent sensor og integrert nødbelysningsfunksjon



Bruksområder

- Nødbelysning for rømningsveier
- Antipanikkbelysning
- Bygninger som krever inntil 3 timer nødbelysning
- Direkte erstatning for armaturer med lysrør
- Ganger, trapper, inngangspartier
- Passasjer, underganger
- Offentlige områder

Produktfordeler

- Flere justeringer av sensorområdet, dagslysdeteksjon og holdetid
- Sømløs integrasjon av armaturer med nødbelysningsfunksjon i generell belysning
- Enkel kabling takket være inkludert forhåndskablet driver og batteri for nødbelysningsfunksjon
- Separate deksler er tilgjengelige for et estetisk og funksjonelt produktdesign
- 3 års garanti
- Drift av integrert nødbelysningsfunksjon med LiFePO4-batteri med lang levetid og med tre timers utladningstid
- Høy lysytelse ved normal drift
- Egnet for bruk på støvete og fuktige steder takket være høy IP-klassifisering
- Egnet for bruk på offentlige områder takket være høy IK vurdering
- Flere monteringsmønstre for enkel installasjon
- Praktisk visualisering av resultater av automatisk test med en inkludert kontroll-LED
- Enkel testing av armatur med nødbelysningsfunksjon takket være integrert automatisk testfunksjon

Produktfunksjoner

- Høyfrekvenssensor for dagslys- og bevegelsesregistrering
- Sertifisert i samsvar med europeiske normer (EN 60598-1:2015; EN 60598-2-22:2014)
- Armatur egnet for normal belysning og nødbelysning
- Komplette armatur
- Nødbelysningsfunksjon: batteritid på 3 timer

- Funksjonstest av nødbelysning: automatisk (AT)
- Batteriteknologi: LiFePO4
- Omgivelsestemperatur i drift: 5°...+40 C
- UV-stabilisert polkarbonat (PC) deksel, PC-diffusor
- Slagfasthet: IK10
- Hurtig tilkobling for verktøyfri montering
- Mulighet for gjennomføring av kabel

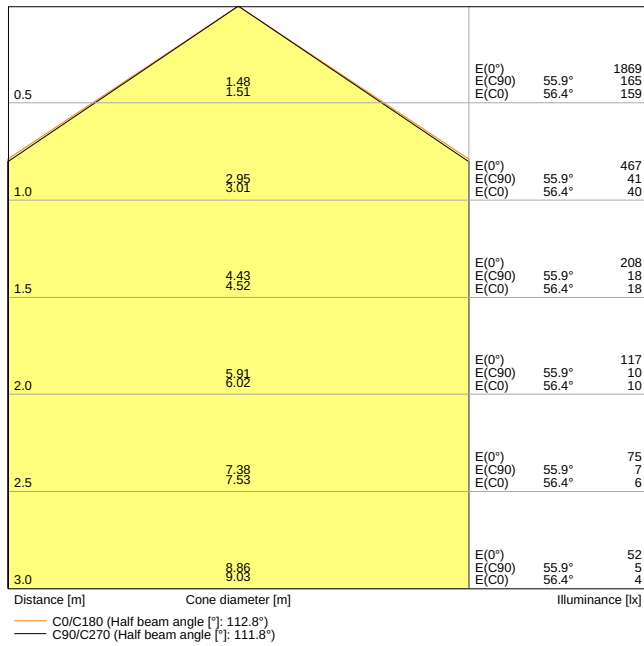
TEKNISKE DATA

ELEKTRISK INFORMASJON

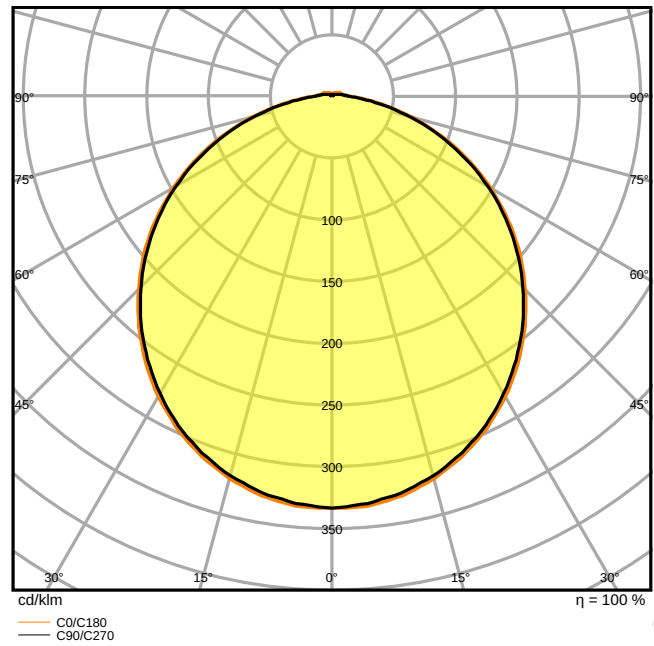
| | |
|--|-------------|
| Nominell effekt | 15,00 W |
| Nominell spenning | 220...240 V |
| Nettfrekvensen | 50...60 Hz |
| Nominell strøm | 350 mA |
| Startstrøm | 3.47 A |
| Startsstrøm tid T_{h50} | 490 μ s |
| Maks. armaturer på automatsikring, B16 A | 48 |
| Maks. armaturer på automatsikring, C10 A | 48 |
| Maks. armaturer på automatsikring, C16 A | 78 |
| Effektfaktor λ | $\geq 0,7$ |
| Total harmonisk forvrengning | < 8 % |
| Beskyttelsesklasse | II |

Fotometriske filer

| | |
|--|----------------------|
| Lysstrøm | 1400 lm |
| Lysutbytte | 93 lm/W |
| Fargetemperatur | 3000 K |
| Lysfarge (betegnelse) | Varm hvit |
| Fargegjengivelsesindeks Ra | > 80 |
| Standardavvik av fargeavstemning | < 5 sdc _m |
| Lysstyrke | - |
| Flimmerfri | Ja |
| Flimmerverdi (Pst LM) | - |
| Stroposkop effektverdi (SVM) | - |
| Fotobiologisk sikkerhetsgruppe i EN62778 | RG0 |
| Fotobiologisk sikkerhetsgruppe i EN62471 | RG0 |
| Utstrålingsvinkel | 120 ° |
| UGR longitudinal | ikke relevant |



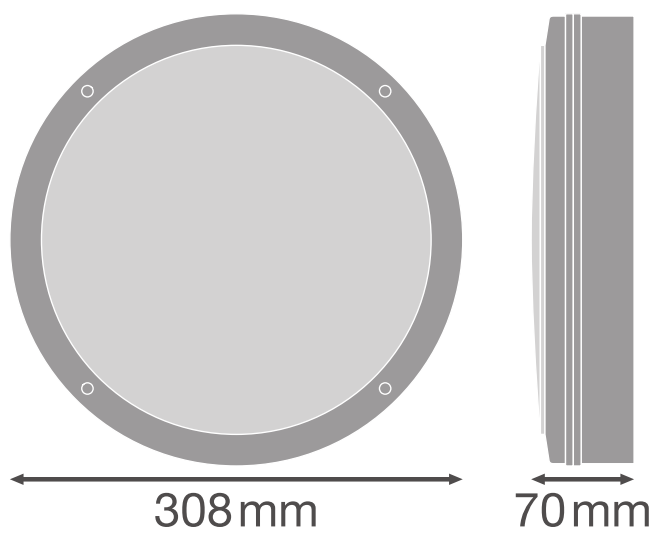
LDC typ cone



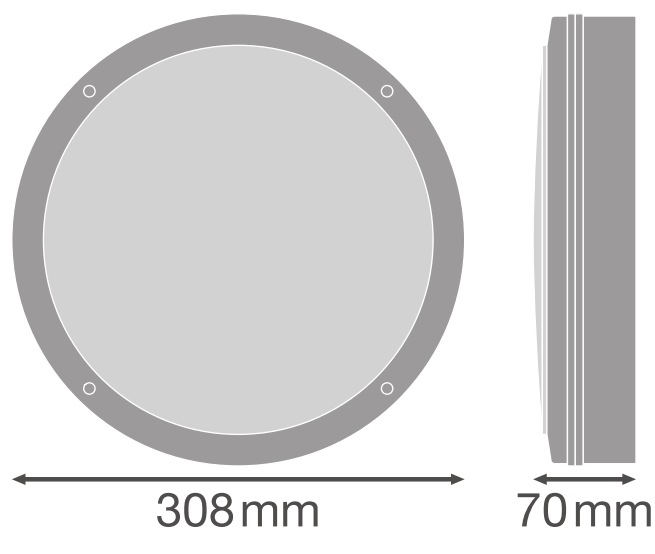
LDC typ polar

DIMENSJONER & VEKT

| | |
|-------------|-----------|
| Diameter | 300,00 mm |
| Bredde | - mm |
| Høyde | 70.00 mm |
| Produktvekt | 1060,00 g |



Product line drawing with numbers



Product line drawing with numbers

MATERIALER & FARGER

| | |
|--|--------------------|
| Produktfarge | Black |
| Farge på deksel | Black |
| Materiale | Polycarbonate (PC) |
| Kapslingsmateriale | Polycarbonate (PC) |
| Matr. brukt til lysemitteringsoverflate | Polykarbonat (PC) |
| Glødetrådtest henhold til IEC 60695-2-12 | 850 °C |
| Lyskildens kvikksølvinnhold | 0.0 mg |

BRUK & MONTERING

| | |
|---|--------------------|
| Omgivelsestemperatur-område | +5...+40 °C |
| Type tilkobling | Screwless terminal |
| Beskyttelses type | IP65 |
| Beskyttelsesklasse IK (sjokk motst [PIM]) | IK10 |
| Dimmable | No |
| Monteringstype | Surface |
| Monteringsplassering | Tak / Vegg |
| Monteringslengde | - mm |
| Monteringsbredde | - mm |
| Monteringsdiameter | - mm |
| Utskiftbar LED modul | Kan ikke byttes |

Levetid

| | |
|-------------------------|---------|
| Levetid L70/B50 @ 25 °C | 50000 h |
| Levetid L80/B10 @ 25 °C | 35000 h |
| Levetid L90/B10 @ 25 °C | 20000 h |
| Antall tenn sykluser | 100000 |

SENSOR

| | |
|-------------------------------------|-----------------|
| Sensor type | Bevegelse / Lys |
| Sensorteknologi | Mikrobølge |
| Sensorens deteksjonsvinkel | 150 ° |
| Sensorstyrt inn- og utkoblingstid | 5 s...30 min |
| Bevegelsessensorens rekkevidde | 3...8 m |
| Deteksjonsterskel for dagslyssensor | 2...50 lx |
| Sensorens IP-klassifisering | IP20 |

NØDBELYSNING

| | |
|--|---|
| Area of emergency application | Antipanikkbelysning / Rømningsveisbelysning |
| Type of emergency light operation | Vedlikeholdt / Ikke vedlikeholdt |
| Type of emergency operation test | Ingen |
| Wattage in maintained operation mode | 16,5 W |
| Wattage in emergency operation mode | 3.0 W |
| Luminous flux in maintained operation mode | 1400 lm |
| Luminous flux in emergency operation mode | 350 lm |
| Nominal voltage of battery | 3,2 V |
| Battery life in emergency operation mode | 3 h |
| Battery charging time | < 24 h |
| Integrated test switch | Nei |

SERTIFIKATER & STANDARDER

| | |
|-------------------------------|---------|
| Standarder | CE / CB |
| Begrenset overflatetemperatur | Nei |
| Ballskuddsikker | Nei |

YTTERLIGERE PRODUKTINFORMASJON

| | |
|--------------------|-------------------------------|
| Produkt bemerkning | Available from September 2021 |
|--------------------|-------------------------------|

EQUIPMENT / ACCESSORIES

- Ytterligere dekkringer er tilgjengelige i forskjellige farger
- Monteringsskruer og plugger medfølger

NEDLASTNINGER

NEDLASTNINGER



User instruction
SF BLKH S 250, 300 P IP65



User instruction
SF BLKH 250, 300 P IP65 EM



IES file (IES)
sf_bllkh_S_300_P_15w_830_bk_ip65_em_ies



LDT file (Eulumdat)
sf_bllkh_S_300_P_15w_830_bk_ip65_em_ldt



UGR file (UGR table)
sf_bllkh_S_300_P_15w_830_bk_ip65_em_ldt

LOGISTIKK INFORMASJON

| Produktkode | Forpakkings enhet (stk/enhet) | Dimensjoner (lengde x bredde x høyde) | Bruttovekt | Volum |
|---------------|-------------------------------|---------------------------------------|------------|-----------------------|
| 4058075647749 | Folding box 1 | 322 mm x 312 mm x 74 mm | 1107.00 g | 7.43 dm ³ |
| 4058075647756 | Shipping box 8 | 650 mm x 335 mm x 315 mm | 10081.00 g | 68.59 dm ³ |

The mentioned product code describes the smallest quantity unit which can be ordered. One shipping unit can contain one or more single products. When placing an order, for the quantity please enter single or multiples of a shipping unit.

Referanser / Linker

– For garanti se www.ledvance.no/garanti

ANSVARFRASKRIVELSE

Endres uten varsel. Sørg alltid for å bruke den nyeste versjonen.