

PRODUKTDATABLAD

SF BLKH S 300 P EM 15W 830 WT IP65

SURFACE BULKHEAD 300 SENSOR EMERGENCY | Robust vegg og tak armatur med IP65 beskyttelse, høyfrekvent sensor og integrert nødbelysningsfunksjon



Bruksområder

- Nødbelysning for rømningsveier
- Antipanikkbelysning
- Bygninger som krever inntil 3 timer nødbelysning
- Direkte erstatning for armaturer med lysrør
- Ganger, trapper, inngangspartier
- Passasjer, underganger
- Offentlige områder

Produktfordeler

- Flere justeringer av sensorområdet, dagslysdeteksjon og holdetid
- Sømløs integrasjon av armaturer med nødbelysningsfunksjon i generell belysning
- Enkel kabling takket være inkludert forhåndskablet driver og batteri for nødbelysningsfunksjon
- Separate deksler er tilgjengelige for et estetisk og funksjonelt produktdesign
- 3 års garanti
- Drift av integrert nødbelysningsfunksjon med LiFePO4-batteri med lang levetid og med tre timers utladningstid
- Høy lysytelse ved normal drift
- Egnet for bruk på støvete og fuktige steder takket være høy IP-klassifisering
- Egnet for bruk på offentlige områder takket være høy IK vurdering
- Flere monteringsmønstre for enkel installasjon
- Praktisk visualisering av resultater av automatisk test med en inkludert kontroll-LED
- Enkel testing av armatur med nødbelysningsfunksjon takket være integrert automatisk testfunksjon

Produktfunksjoner

- Høyfrekvenssensor for dagslys- og bevegelsesregistrering
- Sertifisert i samsvar med europeiske normer (EN 60598-1:2015; EN 60598-2-22:2014)
- Armatur egnet for normal belysning og nødbelysning
- Komplette armatur
- Nødbelysningsfunksjon: batteritid på 3 timer

- Funksjonstest av nødbelysning: automatisk (AT)
- Batteriteknologi: LiFePO4
- Omgivelsestemperatur i drift: 5°...+40 C
- UV-stabilisert polkarbonat (PC) deksel, PC-diffusor
- Slagfasthet: IK10
- Hurtig tilkobling for verktøyfri montering
- Mulighet for gjennomføring av kabel

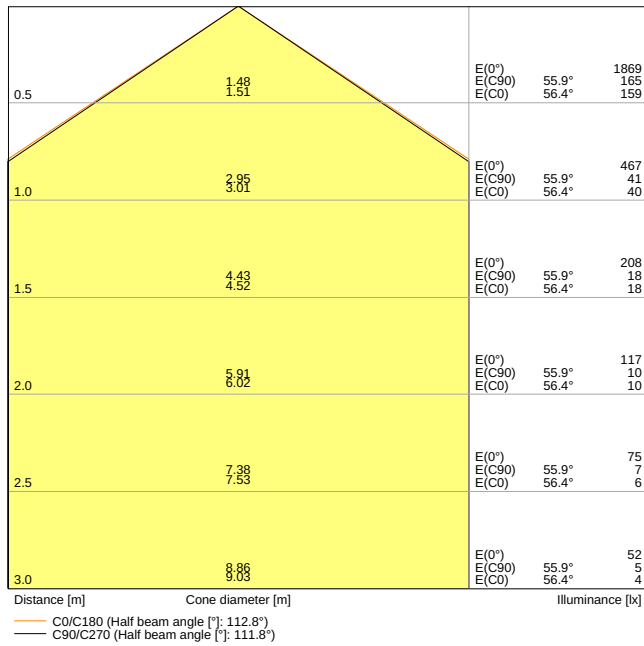
TEKNISKE DATA

ELEKTRISK INFORMASJON

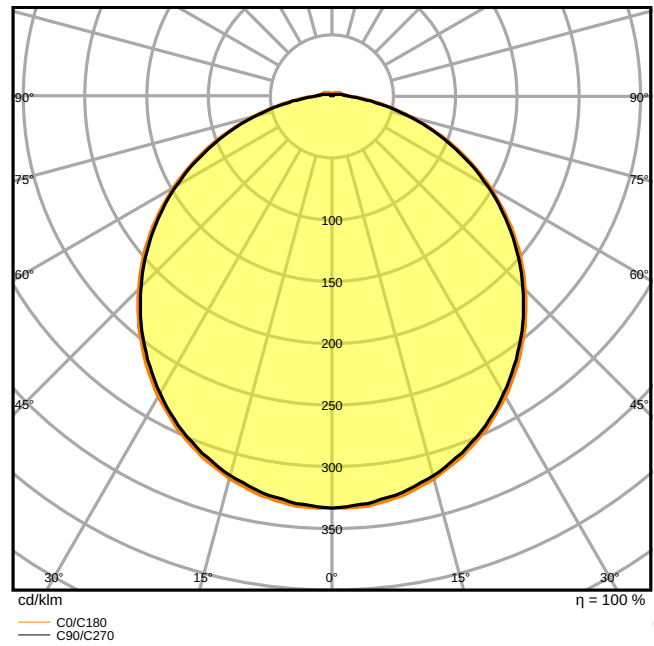
Nominell effekt	15,00 W
Nominell spenning	220...240 V
Nettfrekvensen	50...60 Hz
Nominell strøm	350 mA
Startstrøm	3.47 A
Startsstrøm tid T_{h50}	490 μ s
Maks. armaturer på automatsikring, B16 A	48
Maks. armaturer på automatsikring, C10 A	48
Maks. armaturer på automatsikring, C16 A	78
Effektfaktor λ	$\geq 0,7$
Total harmonisk forvrengning	< 8 %
Beskyttelsesklasse	II

Fotometriske filer

Lysstrøm	1400 lm
Lysutbytte	93 lm/W
Fargetemperatur	3000 K
Lysfarge (betegnelse)	Varm hvit
Fargegjengivelsesindeks Ra	> 80
Standardavvik av fargeavstemning	< 5 sdc _m
Lysstyrke	-
Flimmerfri	Ja
Flimmerverdi (Pst LM)	-
Stroposkop effektverdi (SVM)	-
Fotobiologisk sikkerhetsgruppe i EN62778	RG0
Fotobiologisk sikkerhetsgruppe i EN62471	RG0
Utstrålingsvinkel	120 °
UGR longitudinal	ikke relevant



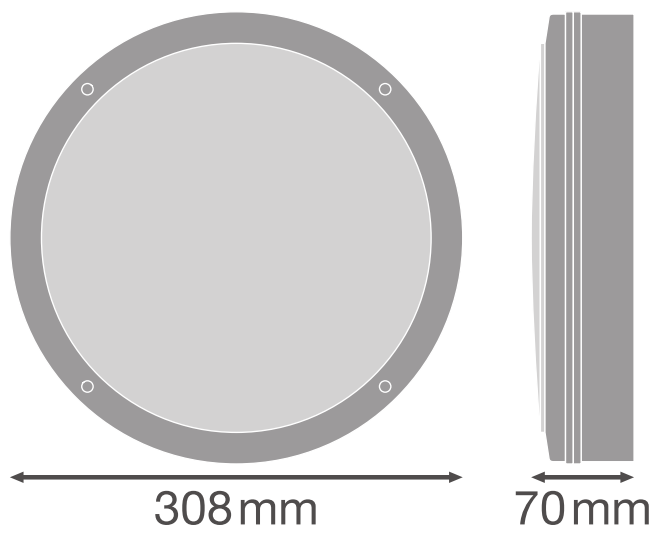
LDC typ cone



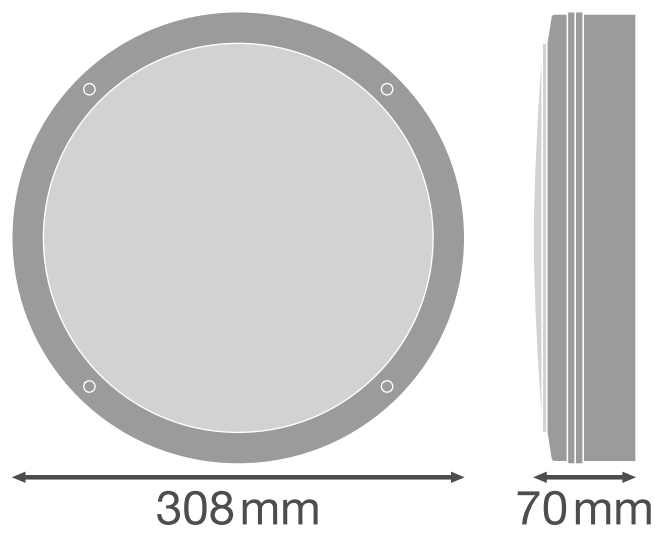
LDC typ polar

DIMENSJONER & VEKT

Diameter	300,00 mm
Bredde	- mm
Høyde	70.00 mm
Produktvekt	1060,00 g



Product line drawing with numbers



Product line drawing with numbers

MATERIALER & FARGER

Produktfarge	Hvit
Farge på deksel	Hvit
Materiale	Polycarbonate (PC)
Kapslingsmateriale	Polycarbonate (PC)
Matr. brukt til lysemitteringsoverflate	Polykarbonat (PC)
Glødetrådtest henhold til IEC 60695-2-12	850 °C
Lyskildens kvikksølvinnhold	0.0 mg

BRUK & MONTERING

Omgivelsestemperatur-område	+5...+40 °C
Type tilkobling	Screwless terminal
Beskyttelses type	IP65
Beskyttelsesklasse IK (sjokk motst [PIM])	IK10
Dimmable	No
Monteringstype	Surface
Monteringsplassering	Tak / Vegg
Monteringslengde	- mm
Monteringsbredde	- mm
Monteringsdiameter	- mm
Utskiftbar LED modul	Kan ikke byttes

Levetid

Levetid L70/B50 @ 25 °C	50000 h
Levetid L80/B10 @ 25 °C	35000 h
Levetid L90/B10 @ 25 °C	20000 h
Antall tenn sykluser	100000

SENSOR

Sensor type	Bevegelse / Lys
Sensorteknologi	Mikrobølge
Sensorens deteksjonsvinkel	150 °
Sensorstyrt inn- og utkoblingstid	5 s...30 min
Bevegelsessensorens rekkevidde	3...8 m
Deteksjonsterskel for dagslyssensor	2...50 lx
Sensorens IP-klassifisering	IP20

NØDBELYSNING

Area of emergency application	Antipanikkbelysning / Rømningsveisbelysning
Type of emergency light operation	Vedlikeholdt / Ikke vedlikeholdt
Type of emergency operation test	Ingen
Wattage in maintained operation mode	16,5 W
Wattage in emergency operation mode	3.0 W
Luminous flux in maintained operation mode	1400 lm
Luminous flux in emergency operation mode	350 lm
Nominal voltage of battery	3,2 V
Battery life in emergency operation mode	3 h
Battery charging time	< 24 h
Integrated test switch	Nei

SERTIFIKATER & STANDARDER

Standarder	CE / CB
Begrenset overflatetemperatur	Nei
Ballskuddsikker	Nei

YTTERLIGERE PRODUKTINFORMASJON

Produkt bemerkning	Available from September 2021
--------------------	-------------------------------

EQUIPMENT / ACCESSORIES

- Ytterligere dekkringer er tilgjengelige i forskjellige farger
- Monteringsskruer og plugger medfølger

NEDLASTNINGER

NEDLASTNINGER



User instruction
SF BLKH S 250, 300 P IP65



User instruction
SF BLKH 250, 300 P IP65 EM



IES file (IES)
sf_bllkh_S_300_P_15w_830_wt_ip65_em_ies



LDT file (Eulumdat)
sf_bllkh_S_300_P_15w_830_wt_ip65_em_ldt



UGR file (UGR table)
sf_bllkh_S_300_P_15w_830_wt_ip65_em_ldt

LOGISTIKK INFORMASJON

Produktkode	Forpakkings enhet (stk/enhet)	Dimensjoner (lengde x bredde x høyde)	Bruttovekt	Volum
4058075647701	Folding box 1	322 mm x 312 mm x 74 mm	1170.00 g	7.43 dm ³
4058075647718	Shipping box 8	650 mm x 335 mm x 315 mm	7241.00 g	68.59 dm ³

The mentioned product code describes the smallest quantity unit which can be ordered. One shipping unit can contain one or more single products. When placing an order, for the quantity please enter single or multiples of a shipping unit.

Referanser / Linker

- For garanti se www.ledvance.no/garanti

ANSVARFRASKRIVELSE

Endres uten varsel. Sørg alltid for å bruke den nyeste versjonen.