

# PRODUKT DATABLAD

## SPOT SQUARE DK ADJ 8 W 3000 K WT

SPOT SQUARE DARKLIGHT ADJUST | Recessed mounted spotlight, adjustable, square shape



---

### BRUKSOMRÅDER

- Erstatning av halogenlamper med spotlys
- Hotellrom
- Barer, restauranter
- Gallerier, museer
- Interiør

---

### PRODUKTFORDELER

- Høy lysvirkningsgrad
- Støpt aluminiumhus for bedre varmespredning
- Energibesparelser opp til 90% sammenlignet med halogen spot lamper
- Ekstern driver for utvidet fleksibilitet (kompatibelt med utvalgte DALI drivere)
- 5 års garanti

---

### PRODUKTEGENSKAPER

- Opprinnelig farge konsistens:  $\leq 4$  SDCM
- Linsemateriale: PMMA



**TEKNISK DATA**

Elektriske data

Nominell effekt	8,00 W
Driftsmodus	External LED driver
Nominell spenning	220...240 V
Effektfaktor $\lambda$	>0,5
Nettfrekvensen	50/60 Hz

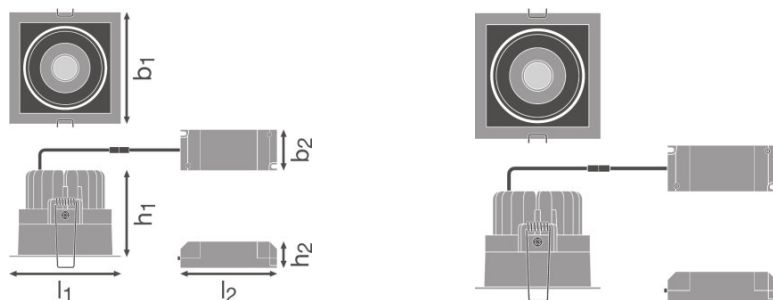
Photometrical data

Fargetemperatur	3000 K
Lysstrøm	650 lm
Lysutbytte	90 lm/W
Standardavvik av fargeavstemning	$\leq 4$ sdc <sub>m</sub>
Lysfarge (betegnelse)	Warm White
Fargegjengivelsesindeks Ra	>80
Lyskildens virkeevne i armatur	90 lm/W

Lystekniske data

Utstrålingsvinkel	36 °
-------------------	------

Mål og vekt



Lengde	90,0 mm
Bredde	90,0 mm
Høyde	72,0 mm
Produktvekt	230,00 g

Farger og materialer

Materiale	Aluminum
Farge på deksel	White

<b>Produktfarge</b>	White
<b>Kapslingsmateriale</b>	Polymethylmethacrylate (PMMA)

### Temperatures & operating conditions

<b>Omgivelsestemperatur-område</b>	-10...40 °C
------------------------------------	-------------

### Levetid

<b>Levetid L70 @ 25 °C</b>	50000 h
<b>Levetid L80 @ 25 °C</b>	45000 h
<b>Levetid L90 @ 25 °C</b>	30000 h

### Ytterligere produktdata

<b>Monteringstype</b>	Recessed
<b>Monteringsplassering</b>	Ceiling
<b>Fotnote bare for produktet</b>	Available from July 2018

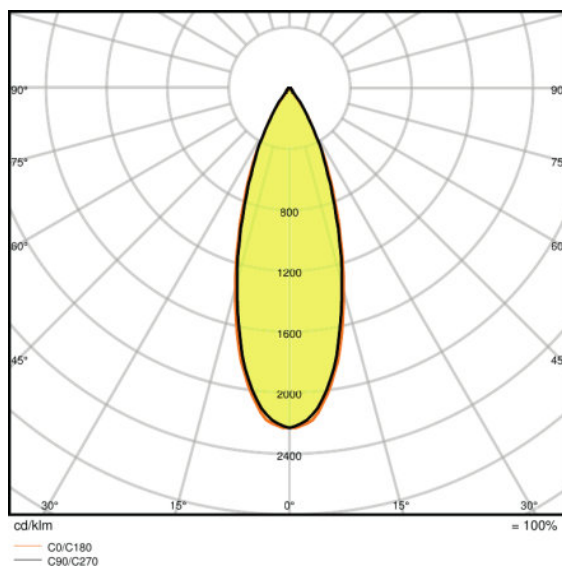
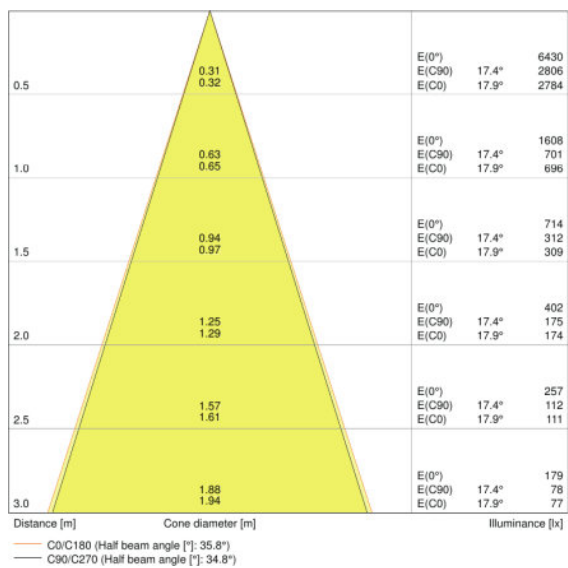
### Egenskaper

<b>Justerbar</b>	Ja
<b>Dimbar</b>	No
<b>Type tilkobling</b>	Terminal
<b>Utskiftbar LED modul</b>	not replaceable

### Sertifikater og standarder

<b>Beskyttelsesklasse IK (sjokk motstand)</b>	IK03
<b>Photobiological safety group</b>	RG 0
<b>Beskyttelsesklasse</b>	II
<b>Beskyttelses type</b>	IP20
<b>Standarder</b>	CE/TÜV SÜD/RoHS/ENEC

Lysfordeling



LDC typ cone

LDC typ polar

UTSTYR/TILBEHØR

- Driver følger med

LOGISTIKK DATA

Product kode	Produkt beskrivelse	Forpakkings enhet (stk/enhet)	Dimensjoner (lengde x bredde x høyde)	Volum	Brutto vekt
4058075114043	SPOT SQUARE DK ADJ 8 W 3000 K WT	NO: VS 6	345 mm x 115 mm x 245 mm	9.72 dm <sup>3</sup>	1795,00 g

The mentioned product code describes the smallest quantity unit which can be ordered. One shipping unit can contain one or more single products. When placing an order, for the quantity please enter single or multiples of a shipping unit.

REFERANSER / LENKER

For garanti se  
 ▶ [www.ledvance.no/garanti](http://www.ledvance.no/garanti)

ANSVARFRASKRIVELSE

Endres uten varsel. Sørg alltid for å bruke den nyeste versjonen.