

PRODUKT DATABLAD

DL SLIM DN 155 12 W 4000 K WT

DOWNLIGHT SLIM ROUND | Flate downlights med integrert driver, rund form



BRUKSOMRÅDER

- Direkte erstatning for armaturer med kompakt lysrør
- Generell belysning
- Offentlige områder
- Trappeganger
- Korridorer
- Fojeeer
- Butikker

PRODUKTFORDELER

- Veldig slank deksel
- Lav monteringsdybde
- Høy lysvirkningsgrad
- Energibesparelser på opp til 60 % (sammenlignet med armaturer som bruker CFL-armaturer)
- Veldig homogent lys
- Funksjonelt design
- Enkel installering takker være integrert driver

PRODUKTEGENSKAPER

- Liten og synlig ramme
- Kontaktboks med ledningsterminal som kan kobles sammen uten verktøy
- Lysveileder laget av ikke-gulnende PMMA for lang levetid



TEKNISK DATA

Elektriske data

Nominell effekt	12,00 W
Driftsmodus	Electronic control gear (ECG)
Nominell spenning	220...240 V
Effektfaktor λ	0,50
Nettfrekvensen	50/60 Hz

Luminaire control gear data

Ouput current	180 mA
ECG - Output ripple current	<6.5 %

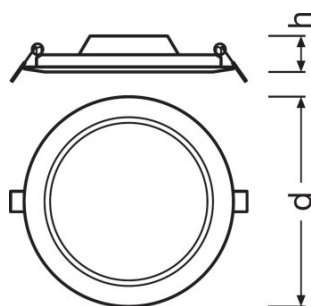
Photometrical data

Fargetemperatur	4000 K
Lysstrøm	1020 lm
Lysutbytte	85 lm/W
Standardavvik av fargeavstemning	<6 sdc _m
Lysfarge (betegnelse)	Cool White
Fargegjengivelsesindeks Ra	>80
Lyskildens virkeevne i armatur	85 lm/W

Lystekniske data

Utstrålingsvinkel	120 °
-------------------	-------

Mål og vekt



Diameter	169,0 mm
Høyde	30,0 mm
Produktvekt	272,00 g
Monteringsdiameter	155,0 mm

Farger og materialer

Materiale	Polycarbonate (PC)
Farge på deksel	White
Produktfarge	White

Temperatures & operating conditions

Omgivelsestemperatur-område	-20...50 °C
------------------------------------	-------------

Levetid

Levetid L70 @ 25 °C	30000 h
Antall tenn sykluser	50000

Ytterligere produktdata

Monteringstype	Recessed
Monteringsplassering	Ceiling / Wall

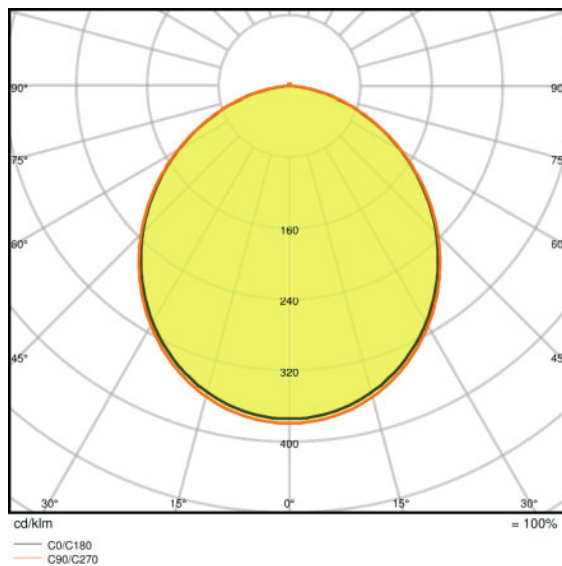
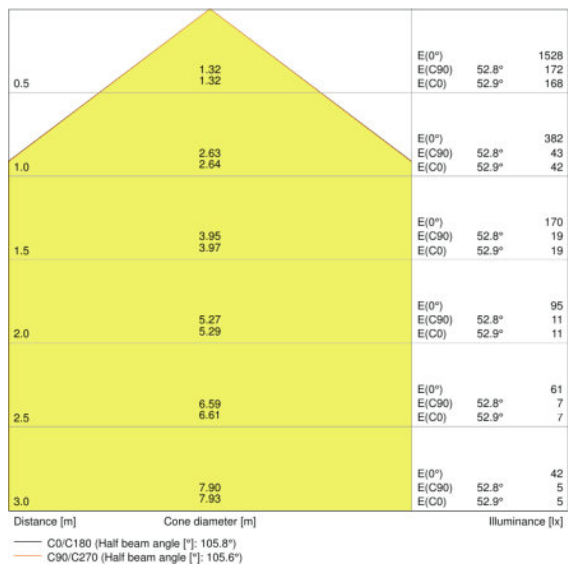
Egenskaper

Dimbar	No
Type tilkobling	Push button terminal, 2-pole
Utskiftbar LED modul	not replaceable

Sertifikater og standarder

Beskyttelsesklasse IK (sjokk motstand)	IK03
Glødetrådtest henhold til IEC 695-2-1	650 °C
Photobiological safety group	RG 0
Beskyttelsesklasse	II
Beskyttelses type	IP20
Standarder	CE/CB/EAC

Lysfordeling



LDC typ cone

LDC typ polar

UTSTYR/TILBEHØR

- Rammer for overflatemontasje er tilgjengelig som tilbehør

LOGISTIKK DATA

Product kode	Produkt beskrivelse	Forpakkings enhet (stk/enhet)	Dimensjoner (lengde x bredde x høyde)	Volum	Brutto vekt
4058075052307	DL SLIM DN 155 12 W 4000 K WT	NO: VS 6	290 mm x 205 mm x 195 mm	11.59 dm ³	2232,00 g
4058075079052	DL SLIM DN 155 12 W 4000 K WT	NO: VS 6	290 mm x 205 mm x 195 mm	11.59 dm ³	2158,00 g

The mentioned product code describes the smallest quantity unit which can be ordered. One shipping unit can contain one or more single products. When placing an order, for the quantity please enter single or multiples of a shipping unit.

REFERANSER / LENKER

For garanti se
 ▶ www.ledvance.no/garanti

ANSVARFRASKRIVELSE

Endres uten varsel. Sørg alltid for å bruke den nyeste versjonen.