

PRODUKT DATABLAD

L 40 W/840 G10Q

LUMILUX T9 C | Sirkellysrør 29 mm, med G10Q base



BRUKSOMRÅDER

- Offentlige bygninger
- Restauranter
- Industri
- Butikker
- Supermarkeder og varemagasiner
- Hoteller

PRODUKTFORDELER

- Ekstremt økonomisk
- God lyskvalitet
- Ypperlig lysfluks
- Ypperlig jevn belysning uten skygger

PRODUKTEGENSKAPER

- God fargegjengivelsesgruppe: 1B (R_a : 80...89)
- God gjennomsnittlig levetid
- Sirkelformet lysrør med en sokkel
- Dimbar



TEKNISK DATA

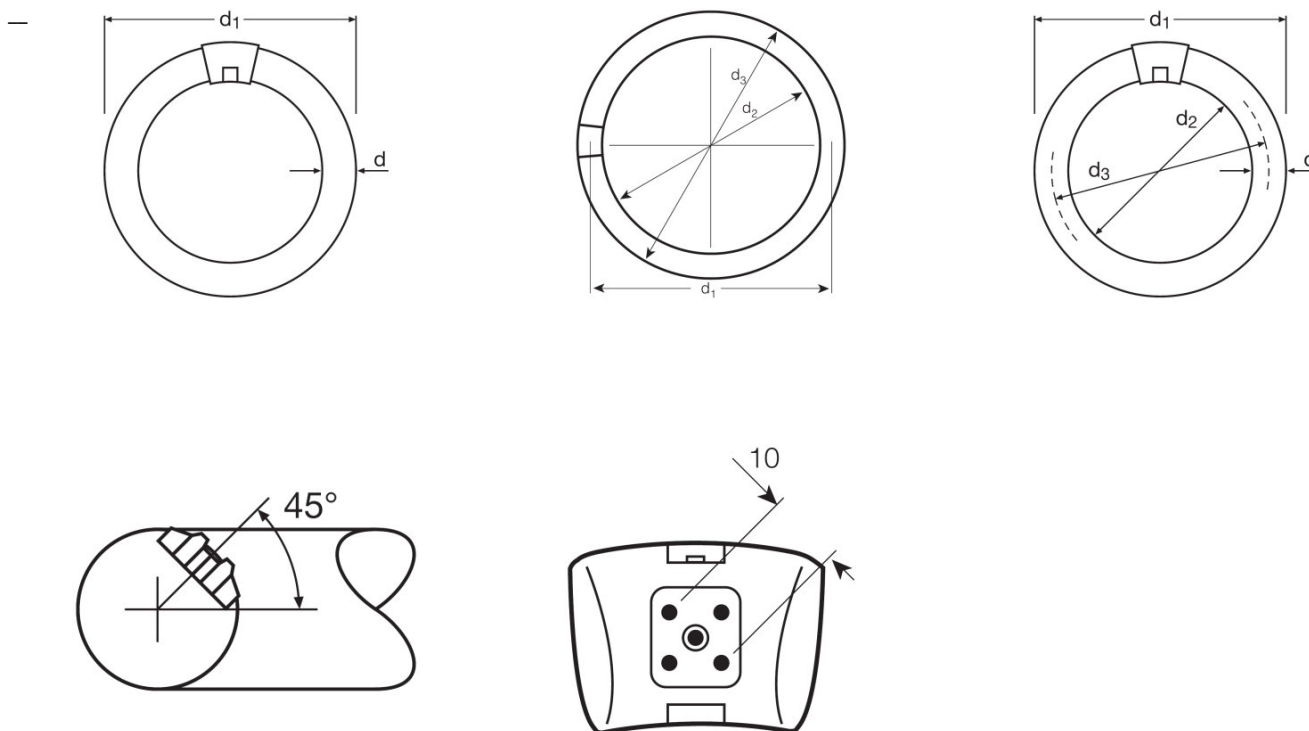
Elektriske data

Nominell effekt	40,00 W
Konstruksjonseffekt (watt)	40,00 W

Photometrical data

Angitt virkeevne (normal drift)	80 lm/W
Fargegjengivelsesindeks Ra	80...89
Angitt lysytelse	3200 lm
Lysstrøm ved 25 °C	3200 lm
Lysfarge	840
Rated color temperature	4000 K
Nominell lysytelse (lumen)	3200 lm
Lysfarge (betegnelse)	LUMILUX Cool White
Angitt lumenedl.faktor (LLMF) v. 2000 t	0,80
Angitt lumenedl.faktor (LLMF) v. 4000 t	0,74
Angitt lumenedl.faktor (LLMF) v. 6000 t	0,72
Angitt lumenedl.faktor (LLMF) v. 8000 t	0,70

Mål og vekt



Rørdiameter	29 mm
Lengde	406,0 mm
Diameter	406,0 mm
Maximum diameter	29,0 mm

Temperatures & operating conditions

Angitt omgivelsestemp ved maks lysytelse	25,0 °C
---	---------

Levetid

Service levetid	6300 h ¹⁾
Levetid	9000 h ¹⁾
Angitt utfallsfaktor pr 2000 t	0,98
Angitt utfallsfaktor pr 4000 t	0,95
Angitt utfallsfaktor pr 6000 t	0,83
Angitt utfallsfaktor pr 8000 t	0,62
Driftsmodus LLMF / LSF	50 Hz
Angitt levetid på lampen	9000 h
Nominell levetid på lampen	9000 h

¹⁾ Med forvarmet ECG

Ytterligere produktdata

Sokkel (standard betegnelse)	G10q
Lyskildens kvikksølvinnhold	5,0 mg
Vis piktogram for WEEE direktivet	Ja

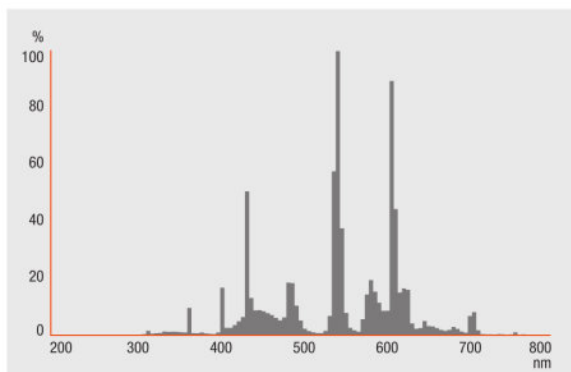
Egenskaper

Egnet for innendørsbruk	Ja
--------------------------------	----

Sertifikater og standarder

Energieffektivitetsklasse	A
Energiforbruk	48 kWh/1000h

Lysfordeling



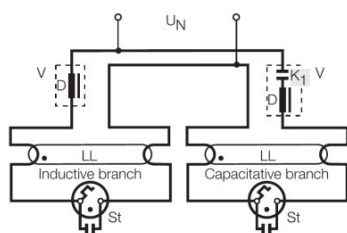
Spectral power distribution

UTSTYR/TILBEHØR

- Utelukkende for drift med elektroniske og konvensjonelle forkoblinger

SIKKERHETSRÅD

Dersom lampen knuser: www.ledvance.no/knuste-lamper



Circuit diagram

LOGISTIKK DATA

Product kode	Produkt beskrivelse	Forpakkings enhet (stk/enhet)	Dimensjoner (lengde x bredde x høyde)	Volum	Brutto vekt
4050300014845	L 40 W/840 G10Q	NO: VS 12	452 mm x 431 mm x 436 mm	84.94 dm ³	5865.00 g

The mentioned product code describes the smallest quantity unit which can be ordered. One shipping unit can contain one or more single products. When placing an order, for the quantity please enter single or multiples of a shipping unit.

ANSVARFRASKRIVELSE

Endres uten varsel. Sørg alltid for å bruke den nyeste versjonen.

LUMILUX T9 C | Sirkellysrør 29 mm, med G10Q base

Produkt navn	Produkt navn ECG	EAN	Effekttap	Nominell strøm	Lysstrøm ved 25 °C	Antall belysningsutganger
L 40 W/840 G10Q	QTP-OPTIMAL 1x18-40	4008321873743	41.10 W	0.18 A	1*3200 lm	1