



UNIVERSALDIMMER MED 2 KANALER, 260W

FOR DIMMING AV TRONIC TRAFOER, VIKLEDE TRAFOER, GLØDELAMPER OG HALOGEN

Art.navn: DIMMER UNIVERSAL 2X260W
Art.nr.: GK 493 29
El.nr.: 14 016 56
EAN kode: 7070738001047

BRUKSOMRÅDER

Universaldimmer, type GK 493 29, er for dimming av to uavhengige laster på 2 kanaler bestående av glødelamper, HV-halogen, elektroniske eller viklede trafoer.

Dimmeren leveres i hvit farge som standard, men kan også leveres i alle Giras design-/fargeutvalg. (Event, Esprit, Edelstål m.m.).

MONTERING

GK 493 29 er egnet for montering i standard veggboкс eller i påveggskappe (type MTC-VH).

FUNKSJON

GK 493 29 arbeider etter **fasesnitt-** eller **faseavsnittprinsippet**. Dimmeren velger selv arbeidsmåte etter fullført installasjon. Den innebygde «softstart» øker levetiden til de tilkoblede lyspærene.

BETJENING

Hver vippe betjener hver sin kanal. Korte trykk er av/på, lange trykk er dimming. Ved kort eller langt trykk oppe på vippene skrur du lyset på eller dimmer opp. Ved kort eller langt trykk nede på vippene skrur du lyset av eller dimmer ned. Ved hjelp av slavemodul type GF 333 00 (slaveinnsats) kan begge kanalene betjenes synkront fra et annet sted. Se koblingskjema.

EFFEKTØKNING

Den totale lasten på 520W/VA kan deles opp forskjellig på begge kanalene, men maks last på én kanal er 350W/VA (se tabell). Lastene skal ikke blandes på samme kanal. Hvis man kun ønsker å bruke én kanal, må kanal a1 velges. Ved tilkobling av effektmoduler kan belysningsanlegget dimmes med høyere effekter.

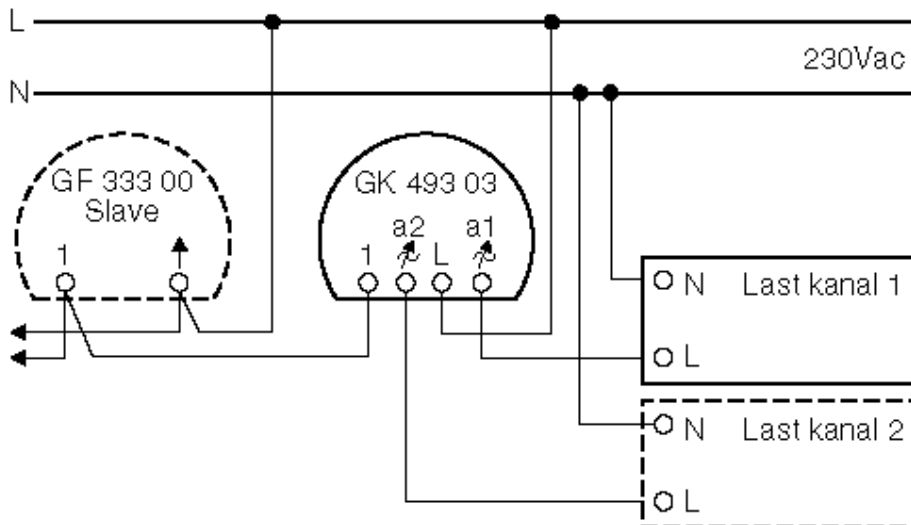
NB! Ved dimming av viklede trafoer kan ikke utgangene parallellkobles.

TEKNISKE DATA

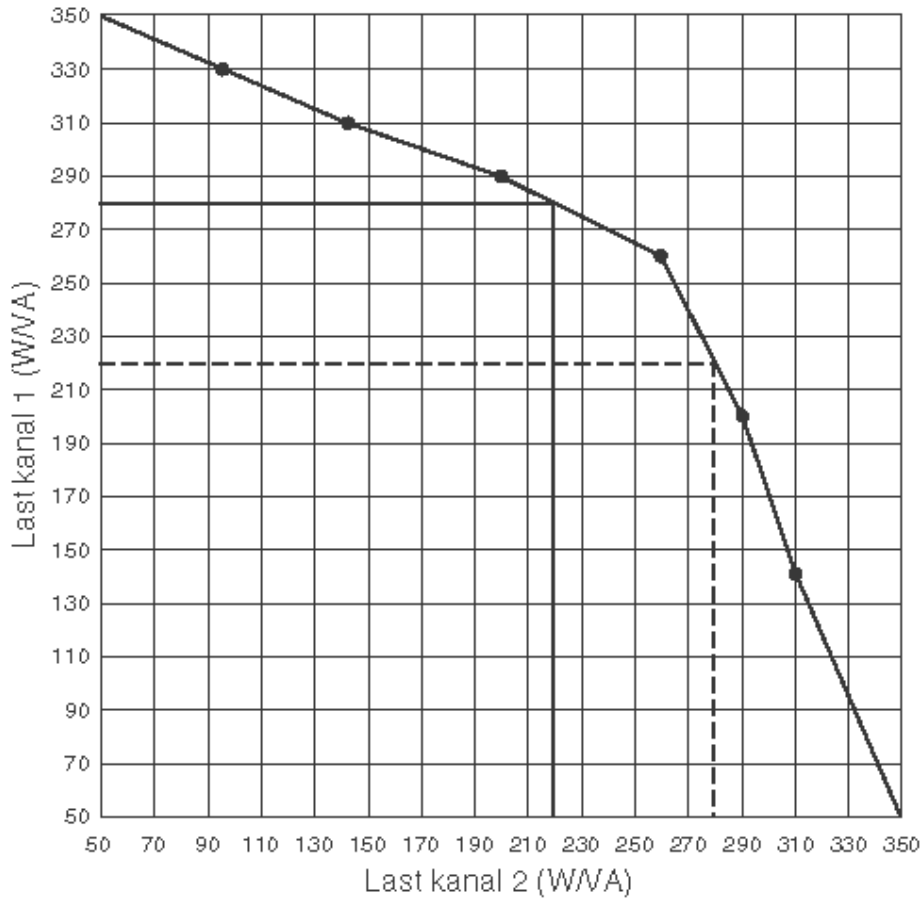
Driftsspenning	230Vac, 50/60Hz
Belastning	50 - 260W/VA Skjev last maks 350W/VA på én kanal (totalt 520W/VA) - Tronic trafo - Glødelamper - 230V halogenlamper - Viklede trafoer
Kortslutningssikring	Elektronisk utkopling ved kortslutning Ingen sikring å skifte
Overtemperatursikring	Elektronisk utkopling med automatisk gjeninnkopling ved nedkjøling
Omgivelsestemperatur	-20 til +45°C
Mål (L x H x D)	84 x 84 x 37 mm
Effektmodul kan tilkoples	- GI 380 00 Maks 10 stk. med min. 1 stk. fullastet Tronic trafo på dimmeren. - GI 1035 00 (parallellkoplet last) Maks 10 x 500W effektmodul ved faseavsnitt. Maks 5 x 420VA ved fasesnitt.

KOPLINGSSKJEMA

NB! Ved større laster, kontakt Micro Matic.



LASTVEILEDNING VED 25°C



Micro Matic Norge AS, Nye Vakås vei 20, 1395 Hvalstad, Postboks 264, 1379 Nesbru
Tlf: 66 77 57 50, faks: 66 77 57 90, e-post: firmapost@micro-matic.no, www.micro-matic.no