

ELEKTRONISK UNIVERSAL TERMOSTAT

type ETP (fortsettelse neste side)

GENERELT

ETP er en elektronisk termostat for ON/OFF regulering av varme- eller kjøleanlegg. Termostaten er beregnet for montering på norm-skinne i apparatskap.

På termostatsens forside finnes justeringsmuligheter for set-punkt, differanse og skalajustering. Skalajusteringen kan anvendes til å kompensere for føler- og systemtoleranser. På denne måte oppnås bedre skalanøyaktighet. Utgangsreléet trekker når følertemperaturen er under setpunkt. En lysdiode i front lyser når utgangsreléet er trukket.

Termostaten er utstyrt med følerbruddsikring. Dette gjør at reléet faller ved følerfeil.

Temperaturdifferansen, som alltid er negativ, kan innstilles mellom 0,3 og 6°C. Avlesing av følertemperaturen skjer ved å tilslutte et analogt viserinstrument type ETPD, mellom klemme 12 og 13 eller et digitalt termometer mellom klemme 8 og 12.

Signalet til analoginstrumentet er lineært 0-1 mA. Foruten signalet til instrumentet, finnes det en mulighet for DC-utgang fra 0-5,5V mellom klemme 12 og 8.

Ved å tilslutte en motstand, slik at total sløfemotstand blir 275 ohm eksternt på denne utgangen, vil dette signalet omdannes til 0-20 mA. Disse utganger gjør at ETP har mulighet til å tilsluttes en PLS, eller lignende.

Som føler benyttes en PTC av typen ETF .95. Se egen føleroversikt.

NB! Ved bruk av skjermet føler eller fjerninnstillingskabel skal skjermen ikke jordes, men tilsluttes termostatsens klemme nr. 8.

TEKNISKE DATA

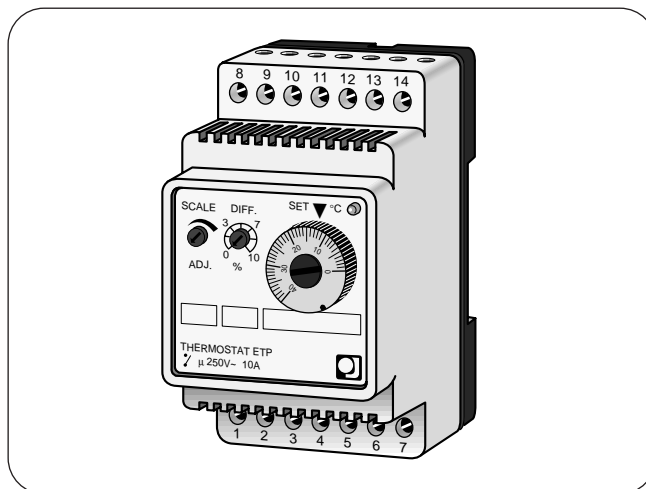
Måleområde	Se tabellen under
Driftsspennning	Se tabellen under
Egetforbruk	3VA
Utgang	Vekselkontakt 10A/250V ohmsk last
DC-utgang	0 - 5,5V mellom klemme 12 og 8, eller 0 - 20 mA ved sløfemotstand 275 ohm
Omgivelsestemperatur	-20°C til +50°C
Lysdiodeindikeringer	Rød diode for relé trukket for varmeversjon Grønn diode for kjøleversjon
Differanse/hysterese	0 - 10%
IP-grad	IP 20
Temperaturdifferanse	0 - 10% av skalaområdet

TILBEHØR

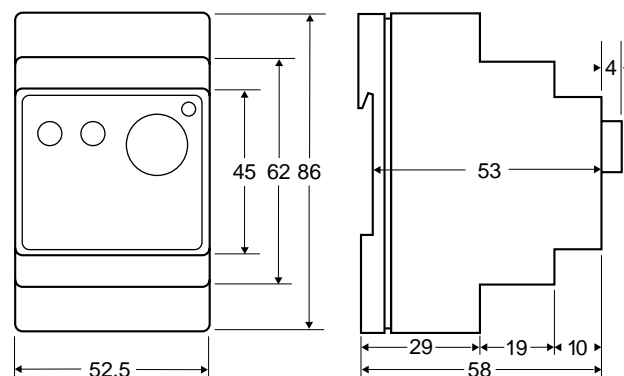
Analoginstrument	-30°C til + 30°C	ETPD-1
Analoginstrument	+10°C til + 110°C	ETPD-2
Analoginstrument	0°C til + 40°C	ETPD-3
Digitalinstrument	-30°C til + 30°C	ETPC-51-11
Digitalinstrument	+10°C til + 110°C	ETPC-51-12
Digitalinstrument	0°C til + 40°C	ETPC-51-13
Fjerninnstillingsenhet	ETPP	
Skala	-30°C til + 30°C	ETPS-1
Skala	+10°C til + 110°C	ETPS-2
Skala	0°C til + 40°C	ETPS-3

BESTILLINGSTABELL

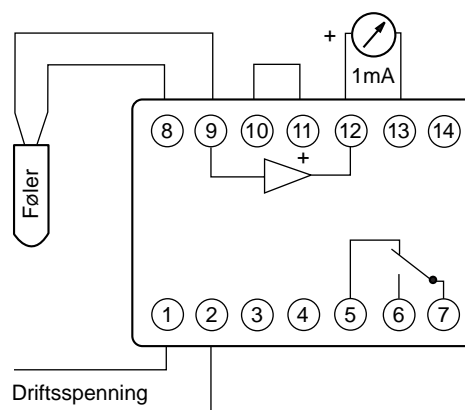
Type	Følertype	El.nr.
ETP 1951	PTC termistor .95	54 913 17
ETP 1952	PTC termistor .95	54 913 18
ETP 1953	PTC termistor .95	54 913 19



MÅLSKISSE



KOPLINGSSKJEMA



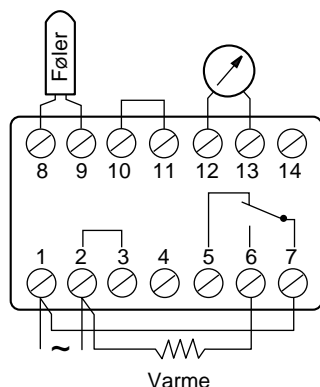
TYPEBETEGNELSER

Drifts- spennning	+30°C til +30°C	10°C til 110°C	0 til 40°C	Følertype PTC termistor
230Vac, ±10%	ETP 1951	ETP 1952	ETP 1953	ETF- .95
110Vac, ±10%	ETP 2951	ETP 2952	ETP 2953	ETF- .95
24Vac, ±10%	ETP 3951	ETP 3952	ETP 3953	ETF- .95

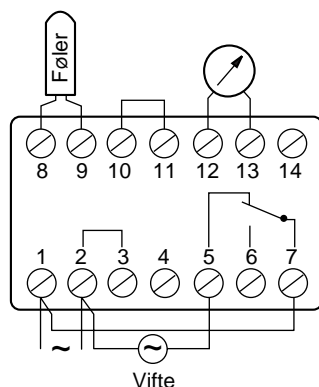
ELEKTRONISK UNIVERSAL TERMOSTAT

type ETP koplingseksempler (fortsettelse fra forrige side)

VARMETERMOSTAT



KJØLETERMOSTAT

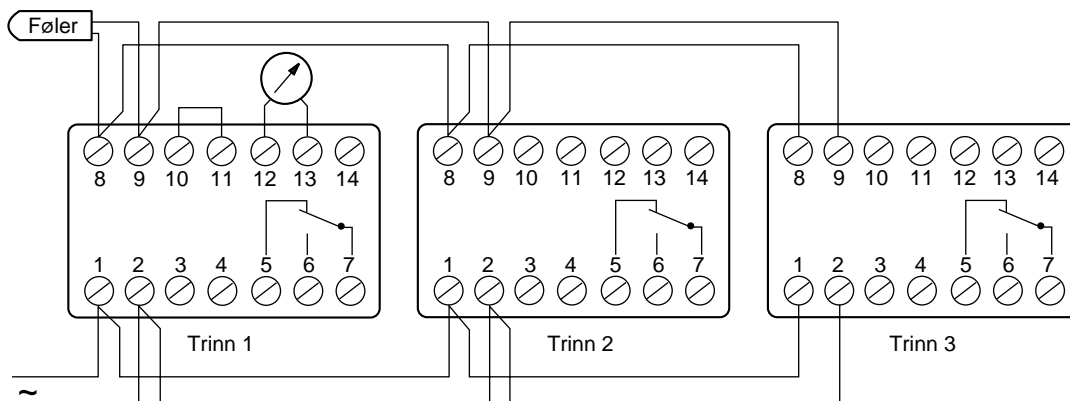


FLERTRINNSTERMOSTAT

Maks. 20 trinn. Kun 1 føler.

Hver termostat kan stilles på individuell temperatur. ETP med forskjellige temperatur-områder kan koples sammen.

NB! Bøylen mellom klemme 10 og 11 skal fjernes på alle termostater unntatt trinn 1.



NØYTRALSONE-TERMOSTAT

Uten ETPP stilles termostatenes setpunkter individuelt.

Med ETPP stilles begge termostatenes setpunkter samtidig, og nøytralsonens bredde stilles på

"kjøle"-termostatens knapp merket "Scale Adj". Varmetermostatens set-knapp stilles i midten av skalaen.

NB! Maks. 2 termostater kan styres fra ett ETPP.

