

# 0 - 100% POTENSIOMETER

type EFRP-900

## GENERELT

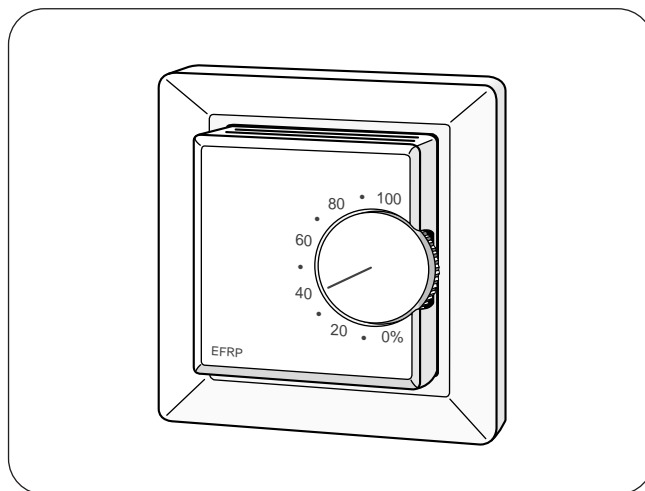
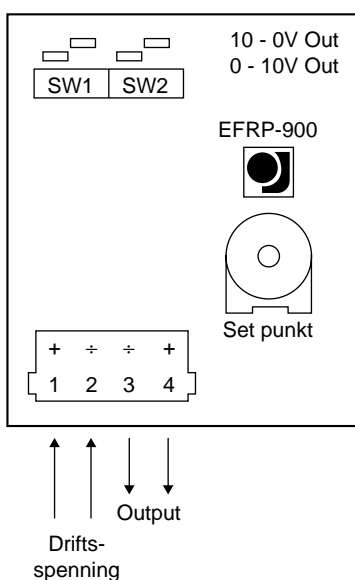
EFRP-900 anvendes som ekstern innstilling av effektregulatorer, type EFR og EFM, for manuell innstilling av avgitt effekt. EFRP-900 kan også benyttes som selvstendig potensiometer for manuell innstilling av spjeld og motorventil.

EFRP har et innstillingsområde på 0-100% som svarer til et utgangssignal på 0 - 10Vdc. Utgangssignalet kan inverteres til 10 - 0Vdc.

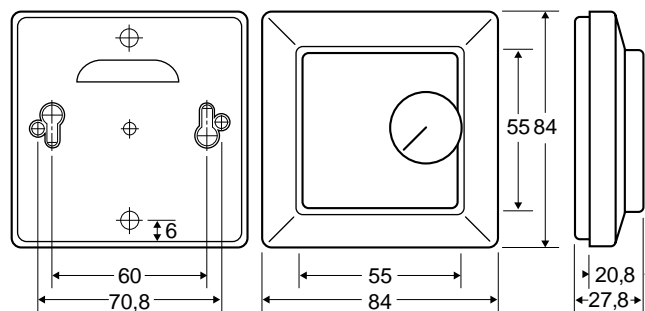
## TEKNISKE DATA

Driftsspenning ..... 12 - 24Vdc/24Vac,  $\pm 10\%$   
 Utgang ..... Analog  
 Belastning ..... 0 - 10Vdc maks. 2 mA  
 Omgivelsestemperatur .....  $\pm 10$  til  $+50^{\circ}\text{C}$   
 IP-grad ..... IP 30

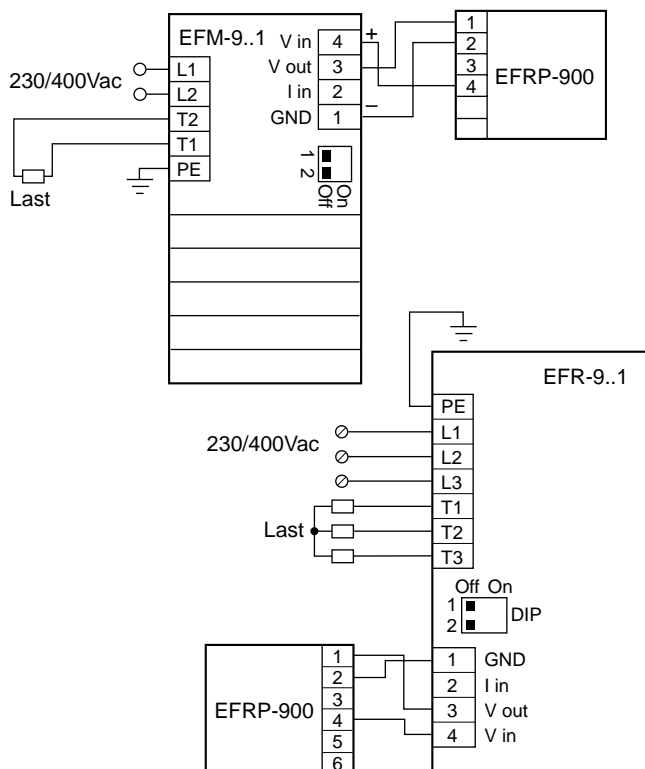
## KOPLINGSSKJEMA



## MÅLSKISSE



## APPLIKASJONER



## BESTILLINGSTABELL

Type	Beskrivelse	El.nr.
EFRP-900	0 - 100% potensiometer med 0 - 10Vdc utgangssignal	54 900 67