

TEMPERATURREGULATOR

type EFRP-31 og 91

GENERELT

EFRP anvendes som ekstern regulator for effektregulatorer type EFM og EFR for regulering av temperatur i ventilasjonsanlegg. EFRP-31 monteres på DIN-skinne og tilsluttes ekstern føler. EFRP-91 er med innebygd føler og monteres på veggen. Ved å fjerne den fabrikksmonterte jumper, kan regulatoren tilkoples ekstern føler.

EFRP har et temperaturområde på 0 - 40°C. Den avgir et 0 - 10Vdc styresignal proporsjonalt med temperaturavviket. Proporsjonalbåndet er justerbart. Styresignalet vil være 10V når føleren indikerer en temperatur som tilsvare innstilt temperatur $\pm(0,5 \times P\text{-bånd})$. Når følertemperaturen svarer til innstilt temperatur $+(0,5 \times P\text{-bånd})$, vil styresignalet være 0V. På EFRP-31 og 91 kan styresignalet inverteres til 10 - 0V (kjølesignal).

TEMPERATURSENKNING

Aktivering av sparetemperatur skal skje via potensialfri kontakt i eksternt kontaktur.

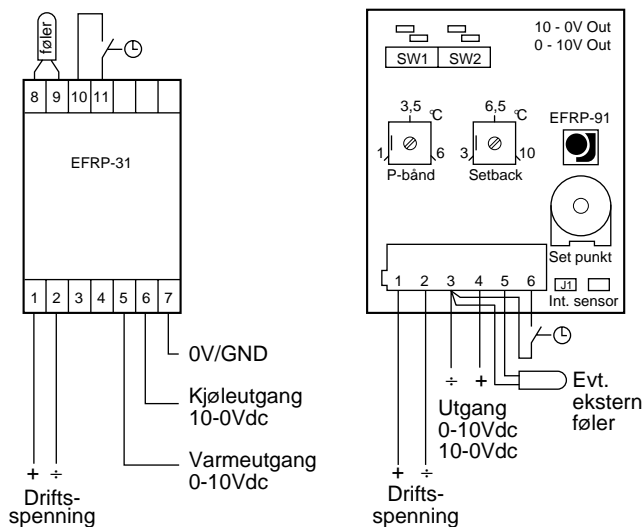
MONTERING

EFRP-31 monteres på DIN-skinne i tavle. EFRP-91 monteres på veggen i rommet hvor temperaturen ønskes regulert. EFRP forsynes med driftsspenning fra effektregulatorer eller fra separat 24Vac forsyning. Styresignalet tilkoples 0 - 10Vdc klemmene på effektregulatorer type EFR eller EFM.

TEKNISKE DATA

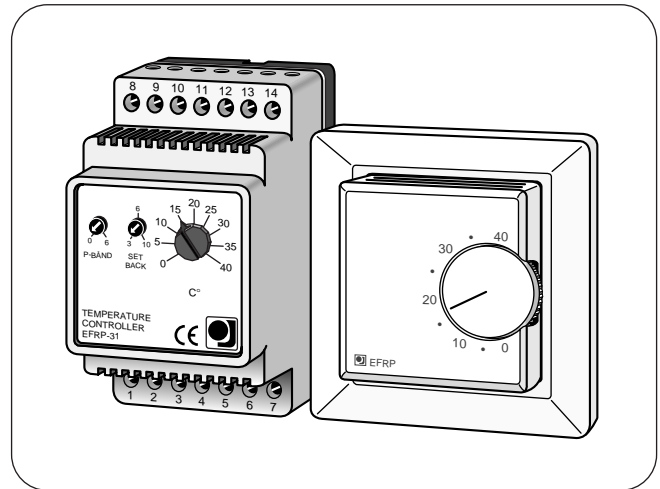
Driftsspenning 12 - 24Vdc/24Vac
 Egetforbruk 0,36VA
 Utgang Analog
 Belastning 0 - 10, 10 - 0Vdc, maks. 2mA
 Måleområde 0 - 40°C
 Sparetemperatur 3 - 10°C
 Omgivelsestemperatur ± 10 til +50°C
 P-bånd 1 - 6°C
 IP-grad IP 30

KOPLINGSSKJEMA

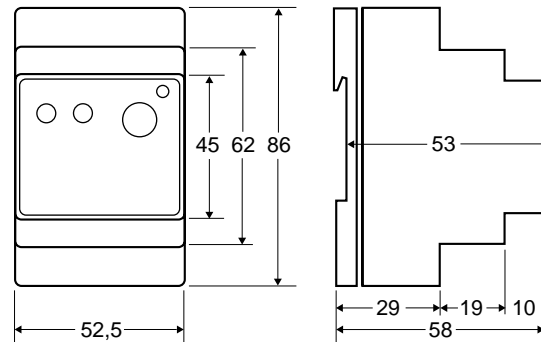


BESTILLINGSTABELL

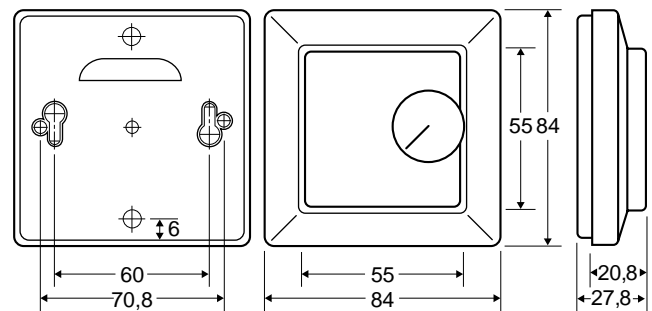
Type	Beskrivelse	El.nr.
EFRP-31	P-regulator 0 - 40°C	54 900 65
EFRP-91	P-regulator 0 - 40°C	54 900 66



MÅLSKISSE EFRP-31



MÅLSKISSE EFRP-91



UTGANGSSIGNAL

