

EFFEKTREGULATOR

type EFM for skinnemontering (fortsettelse neste side)

GENERELT

- Effekttilslutning opptil 25A
- EFM kan sammenbygges til større effekter
- Driftsspenning 230V eller 400Vac
- Triacutgang med nullgjennomgangstrigging
- Proporsjonalt styresignal 0 - 10Vdc
- On/off styresignal 24 - 400Vac
- Galvanisk skille mellom effektled og styring
- Sikring mot overopphetning

ANVENDELSE

EFM anvendes når det ønskes en nøyaktig og elektrisk, støyfri regulering av elvarmeeffekter, f.eks. gulv- og takvarme, samt panelovner og varmekjeller i ventilasjonsanlegg. Kan også anvendes til regulering av industrielle varmeeffekter.

EFM styres av et 0 - 10Vdc signal. Som reguleringsenhet kan regulator type EFRP eller ERZ anvendes til regulering av romtemperatur eller innblåsingstemperatur i f.eks ventilasjonsanlegg.

FUNKSJON

EFM er en elektronisk tidsproporsjonal effektregulator med triacutgang og nullgjennomgangstrigging for 1-faset spenning.

EFM omsetter et 0 - 10V signal til et puls/pauseforhold mellom inn- og utkoplett effekt. Når styresignalet er 5V, vil effekten være innkoplett i 50% av periodetiden på ca. 45 sekunder. Andre typer styresignaler kan anvendes (se innstillinger).

Effekten inn- og utkoples i sinuskurvens nullpunkt for å sikre mot elektrisk støy i radio og TV.

TEKNISKE DATA

Driftsspenning 230 - 400Vac, ±10%, 50/60Hz

Egetforbruk 5VA

Varmeavgivelse Ca. 1,5W/A

Utgang Triac

Belastning EFM 9161: maks. 16A

EFM 9251: maks. 25A

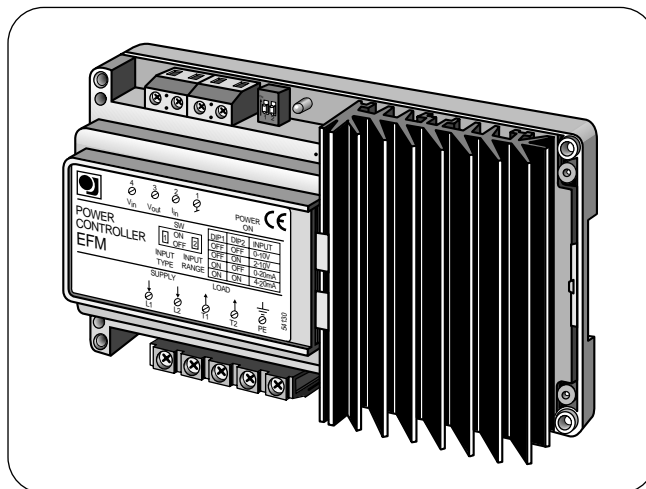
Syklustid Ca. 45 sek.

Omgivelsestemperatur ±10 til 40°C

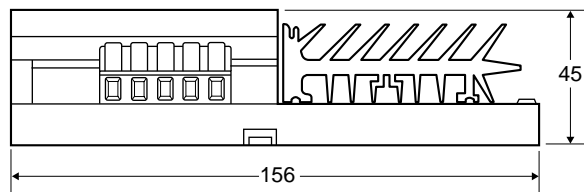
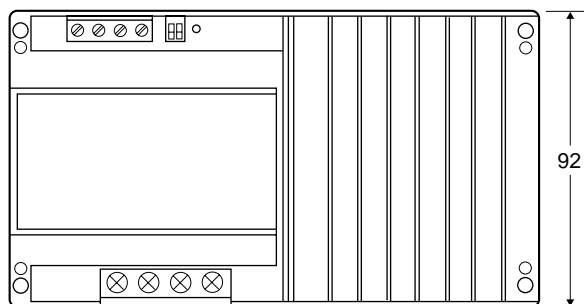
IP-grad IP 20

INNSTILLING AV DIP-SWITCHER

DIP 1	DIP 2	Styresignal	Tilslutningsklemmer på EFM
Off	Off	0 - 10Vdc	1 og 4
Off	Off	24 - 400Vac	1 og 4
		On/Off	
Off	On	2 - 10Vdc	1 og 4
On	Off	0 - 20mA	1 og 2
On	On	4 - 20mA	1 og 2



MÅLSKISSE



KOPLINGSSKJEMAER OG ANLEGGSEKSEMPLER

– se de to neste sidene.

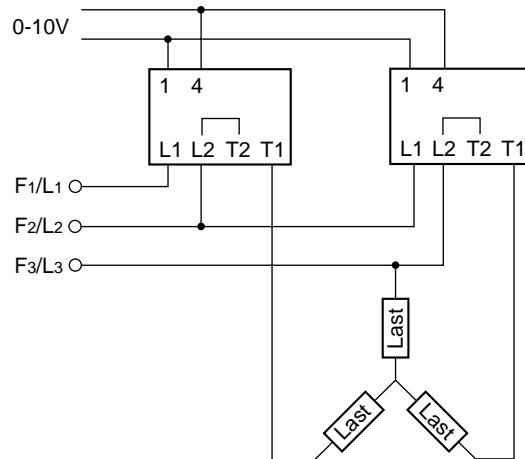
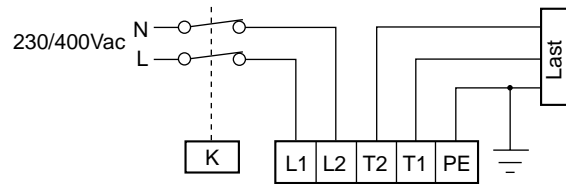
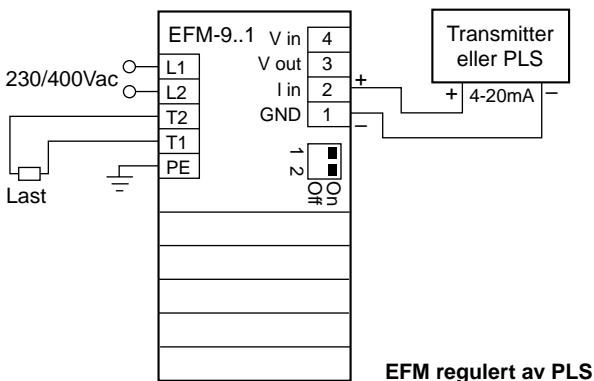
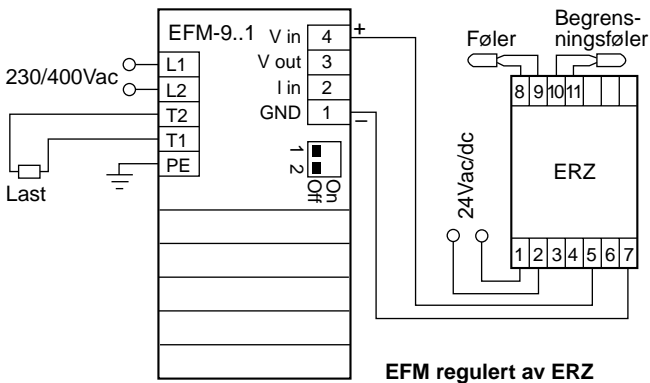
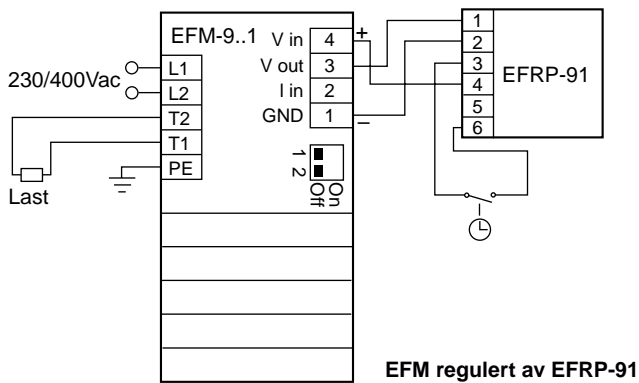
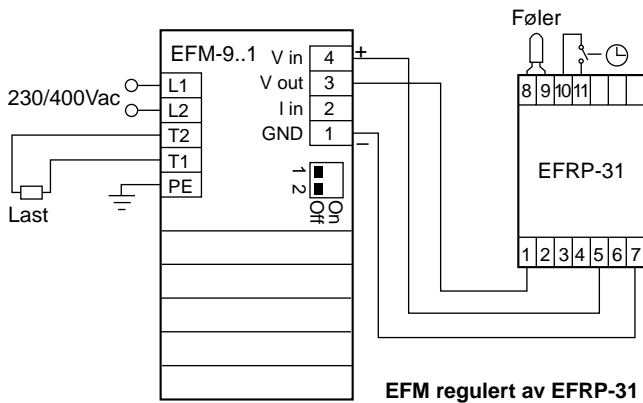
BESTILLINGSTABELL

Type	Beskrivelse	El.nr.
EFM 9161	Effektregulator, 230/400V, 16A	54 900 55
EFM 9251	Effektregulator, 230/400V, 25A	54 900 56

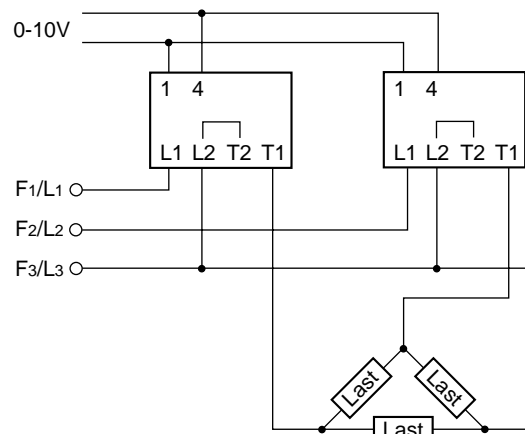
EFFEKTREGULATOR

type EFM (fortsettelse neste side)

KOPLINGSSKJEMAER



Sammenkopling av 2 stk. EFM for større effekter (varme-elementene skal være like store).



Sammenkopling av 2 stk. EFM for større effekter.