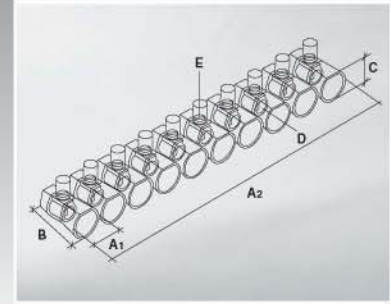
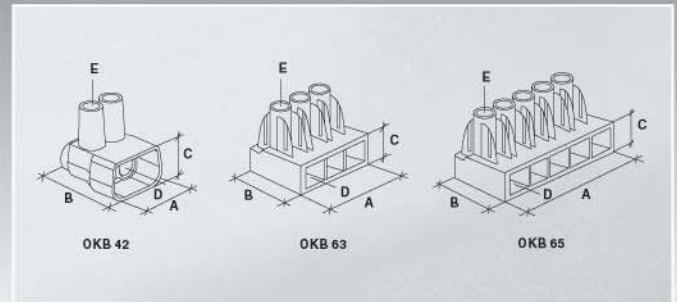


Serie OKB

Morsetti in policarbonato trasparente autoestinguente UL94 V2, omologati per temperatura di esercizio di 85°C.
Terminal blocks in transparent polycarbonate self-extinguishing UL94 V2, approved for working temperature of 85 °C.



Articolo Item	OKB 15	OKB 25	OKB 40	OKB 60	OKB 100	OKB 160	OKB 250	OKB 350
Poli / Codice Poles / Code	10-58009.07	10-58010.07	10-58011.07	10-58012.07	10-58013.07	5-58014.07	1-58015.07	1-58016.07
¹ Polo in confez. industr. - Codice ¹ Pole in indust. packing - Code	58059.07	58060.07	58061.07	58062.07	58063.07			
Sezione conduttori Wire section	mm ² 1,5 1 0,75	2,5 1,5 1	4 2,5 1,5	6 4 2,5	10 6 4	16 10 6	25 16 10	35 25 16
Cavi rigidi / Single cables Cavi flessibili / Stranded cables	n. 2 2-3 2-4 2 2-3 2-4	2 2-3 2-4 2 2-3 2-4	2 2-3 2-4 2 2-3 2-4	2 2-3 2-4 2 2 2-4	2 2-3 2-4 - 2 2-3	2 2-3 2-4 2 2 2-3	2 2-3 2-4 2 2 2-3	2 2-3 2-4 2 2 2-3
Lunghezza Length	A1 A2 mm 7 110	10 110	11 115	12 137,5	14 158	100	22	24
Larghezza Width	B mm 15	20	22	25	29	35	38	46
Altezza Height	C mm 16	18	19	22	25	31	40	43
Foro bussola (in OT58) Bush hole (in OT58)	D mm 3,3	4	4,5	6	7,7	9,5	12	14
Vite (in acciaio zincato) Screw (in zincated steel)	E M 3	3,5	4	5	6	8	10	10
Confezione/Imballo Packing/Box	n. 25/450	25/450	25/450	25/450	10/300	10/240	5/150	5/150
¹ Polo in confez. industr./Imballo ¹ Pole in industrial packing/Box	n. 2000/8000	1000/8000	800/6400	500/4000	300/2400			
CEI EN 60998-1 CEI EN 60998-2-1	1,5mm ² 17,5A 450V	2,5mm ² 24A 450V	4mm ² 32A 450V	6mm ² 41A 450V	10mm ² 57A 500V	16mm ² 76A 500V	25mm ² 101A 500V	35mm ² 135A 500V



Articolo Item	OKB 22	OKB 42	OKB 62	OKB 102	OKB162	OKB 63	OKB 163	OKB 253	OKB 65	OKB 165	OKB 255
Codice Code	58018.07	58019.07	58020.07	58021.07	58022.07	58023.07	58024.07	58025.07	58026.07	58027.07	58028.07
Numero fori Number of holes	n. 2	2	2	2	2	3	3	3	5	5	5
Sezione conduttori Wire section	mm ² 1,5 1 0,75	6 4 2,5	16 10 6	25 16 10	35 25 16	6 4 2,5	16 10 6	25 16 10	6 4 2,5	16 10 6	25 16 10
Cavi rigidi/Single cables Cavi flessibili/Stranded cables	n. 2 2 4 2 2 4	2 2 2 2 2 4	2 2 2 2 2 4	2 2 2 2 2 4	2 2 2 2 2 4	3 3 6 3 3 6	3 3 3 3 3 6	3 3 6 3 3 6	5 5 10 5 5 10	5 5 10 5 5 10	5 5 10 5 5 10
Lunghezza Length	A mm 12	16	21	25	32	30	34	40	45	52	62
Larghezza Width	B mm 16	20	25	29	32	25	28	33	25	28	33
Altezza Height	C mm 15	19	25	27	31	23	26	30	23	26	30
Foro bussola (in OT58) Bush hole (in OT58)	D mm 3,2	4	6	7,5	9,5	4,5	6	7,5	4,5	6	7,5
Vite (in acciaio zincato) Screw (in zincated steel)	E M 3	3,5	5	7	8	4	5	6	4	5	6
Confezione/Imballo Packing/Box	n. 150/2700	...20/600	20/600	10/300	5/150	10/300	5/150	5/150	10/300	5/150	5/150
CEI EN 60998-1 CEI EN 60998-2-1	1,5mm ² 17,5 450V	6mm ² 41A 450V	16mm ² 76A 500V	25mm ² 101A 500V	35mm ² 125A 500V	6mm ² 41A 500V	16mm ² 76A 500V	25mm ² 101A 500V	6mm ² 41A 500V	16mm ² 76A 500V	25mm ² 101A 500V