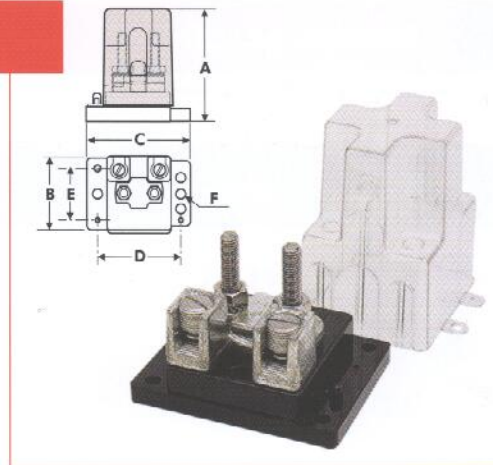


Bornes 2 derivaciones: DACA-2

Clamps with 2 derivations/Bornes à 2 dériviations

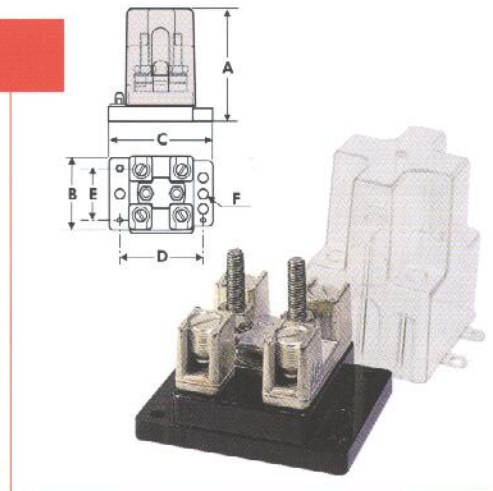
COD.	(uds)	MODELO	I _n (A)	DIMEN. (mm)						
				A	B	C	D	E	F	
21 41 120	10	DACA-2-95	280	75	52	67	55	-	Ø5,5	
21 41 130	5	DACA-2-150	280	90	63	78	65	-	Ø5,5	
21 41 140	3	DACA-2-240	400	120	90	112	92	70	Ø8,5	
21 41 220	10	DACA-2-95D	280	75	52	67	55	-	Ø5,5	
21 41 230	5	DACA-2-150D	405	90	63	78	65	-	Ø5,5	
21 41 240	3	DACA-2-240D	600	120	90	112	92	70	Ø8,5	



Bornes 4 derivaciones: DACA-4

Clamps with 4 derivations/Bornes à 4 dériviations

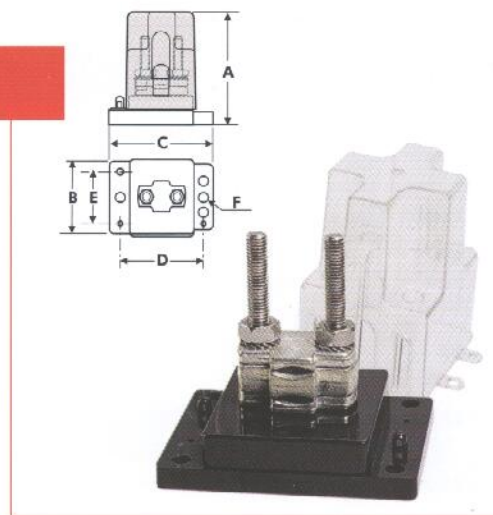
COD.	(uds)	MODELO	I _n (A)	DIMEN. (mm)						
				A	B	C	D	E	F	
21 46 120	10	DACA-4-95	280	75	52	67	55	34	Ø5,5	
21 46 130	5	DACA-4-150	405	90	60	78	65	34	Ø5,5	
21 46 140	3	DACA-4-240	600	120	87	112	92	70	Ø8,5	
21 46 220	10	DACA-4-95D	280	75	52	67	55	34	Ø5,5	
21 46 230	5	DACA-4-150D	405	90	60	78	65	34	Ø5,5	
21 46 240	3	DACA-4-240D	600	120	87	112	92	70	Ø8,5	



Bornes doble conexión directa

Direct connection clamps/Bornes de connexion directe

COD.	(uds)	MODELO	I _n (A)	DIMEN. (mm)						
				A	B	C	D	E	F	
21 51 220	10	DACA-95D	200	75	52	67	55	34	Ø5,5	
21 51 230	5	DACA-150D	280	90	60	78	65	34	Ø5,5	
21 51 240	3	DACA-240D	400	120	87	112	92	70	Ø8,5	



**MATERIAL DE
INSTALACIÓN**