

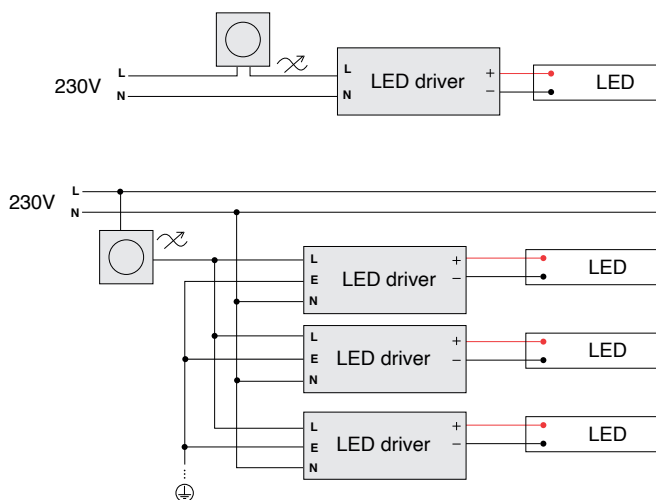


## LED driver IP66 200W

LED driver 24V for fasedimming, både forkant og bakkant - fortrinnsvis LED dimmer.  
Kan også dimmes med 1-10V. Flimmerfri dimming 100 – 5%

Tekniske data	Fasedimbar/1-10V LED driver 200W IP66
El nr	66 043 87
Inngangsspenning	200-240V AC
Utgangsspenning	24V
Effekt	20-200W
Omgivelsestemp.	-40... +60°C
Dimming	Fasedimbar/1-10V
Mål	256 x 78 x 47mm
Startstrøm	55A, 50% 220µs
Type Dimming/ Frekvens	PWM 800Hz
Kapslingsgrad	IP 66

### Fasedimming



### 1-10V

