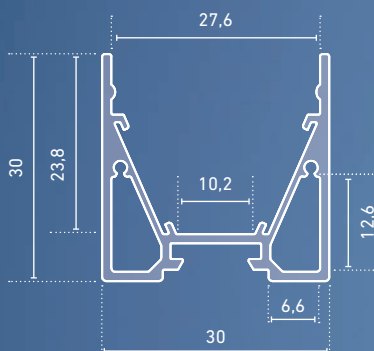
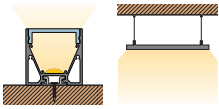


CATania 3030



- » hochwertiges Aluminium-Leuchtenprofil, eloxiert
- » mit zwei mitlaufenden Hohlräumen, welche als Kabelkanal genutzt werden können
- » durch den Profil-Innenaufbau weniger Lichtverlust
- » integrierter Reflektor durch Neigung der inneren Seitenwände
- » in Verbindung mit optionalem Reflektorband kann der Lichtausstoß um bis zu 20% erhöht werden
- » RAL-Pulverbeschichtung auf Anfrage
- » in Verbindung mit den opalweißen Abdeckungen und dem jeweils dafür passenden LEDlight flex ist eine homogene Lichtlinie möglich (Details siehe Hinweis auf S. 266)

- » high quality anodised aluminium profile
- » with two parallel hollow spaces which can be used as a cable channel
- » due to the profile's inner construction significant less loss of light
- » integrated reflector due to angle of the inner walls
- » in combination with the optional reflector stripe the light output can be increased by up to 20%
- » RAL powder coating on request
- » in combination with a frosted white cover and compatible LEDlight flex, a homogenous light distribution can be achieved (details see note on p. 266)



CATania 3030

ABMESSUNGEN: 30 x 30 mm | DIMENSIONS: 30 x 30 mm



Artikel-Nr. Item no.	Länge Length
62399811	1 m
62399812	2,01 m
62399813	3,02 m
62399815	5,03 m*

EINLEGER | INSERT

Artikel-Nr. Item no.	Beschreibung Description	
6239884#	CATania 30 Einlegerprofil, asymmetrisch, zur Aufnahme der LEDlight flex Familie, kombinierbar mit GARliano Abdeckungen, Lichtablenkung um 14° CATania insert profile, asymmetrical, for mounting the LEDlight flex family, combinable with GARliano covers, light deflection 14°	
6239888#	Verfügbar ab Mai 2016 available from May 2016 CATania 30 Einlegerprofil, symmetrisch, zur Aufnahme der LEDlight flex Familie, kombinierbar mit GARliano Abdeckungen CATania insert profile, symmetrical, for mounting the LEDlight flex family, combinable with GARliano covers	

PASSENDES ZUBEHÖR | SUITABLE ACCESSORIES


Artikel-Nr. Item no.	Beschreibung Description	
62399827	2x Endkappe, standard, inkl. 4 Schrauben, Stärke: 2 mm 2x end cap, standard, incl. 4 screws, thickness: 2 mm	
62399829	2x Endkappe, Kabelführung, inkl. 4 Schrauben, Stärke: 2 mm 2x end cap, cable duct, incl. 4 screws, thickness: 2 mm	
62399828	2x Endkappe mit schraubloser Sichtfläche, Stärke (ohne Befestigungsglasche): 2 mm 2x end cap with screwless visible surface, thickness (excl. fixing clip): 2 mm	
62399846	2x CATania Endkappe opal für Abdeckung hoch 180°, passend für 6239984#, Stärke (ohne Haltestifte): 2 mm 2x CATania end caps frosted for plastic cover high 180°, compatible with 6239984#, thickness (excl. holding pins): 2 mm	
62399816	 Reflektorband für Aluprofil CATania, Breite: 15,5 mm, Meterware, Lichtreflektion >97% reflectortape for profile CATania, width: 15.5 mm, sold by the metre, light reflection >97%	
62399817	 Reflektorband für Aluprofil CATania, Breite 15,5 mm, Rolle 10 m, Lichtreflektion >97% reflectortape for profile CATania, width: 15.5 mm, reel 10 m, light reflection >97%	
62399906	Halter-Set, 2x Halter + 2x Schrauben, V2A Edelstahl, passend für GARgano, GARliano, CATania Profil holding set, 2x brackets + 2x screws, 304 stainless steel, suitable for GARgano, GARliano, CATania profile	
62399919	1x Profilverbinder aus Metall inkl. Madenschrauben 1x profile connector, incl. locking screws	
62399936	1x Profil-Eckverbinder 90° aus Metall, inkl. 2 Madenschrauben 1x 90° metal profile connector, incl. 2 locking screws	
65400100	Abhängung zur Deckenbefestigung (2x 150 cm Drahtseil Ø 1 mm mit M4 Gewinde, 2x Deckenhalter) suspension for ceiling installation (2x 150 cm wire cable Ø 1 mm with M4 thread, 2x suspension brackets)	
65400150	Abhängung zur Deckenbefestigung (4x 150 cm Drahtseil Ø 1 mm mit M4 Gewinde, 4x Deckenhalter) suspension for ceiling installation (4x 150 cm wire cable Ø 1 mm with M4 thread, 4x suspension brackets)	

KUNSTSTOFFABDECKUNGEN | PLASTIC COVERS

ABMESSUNGEN: 27,4 x 7,9 mm | DIMENSIONS: 27,4 x 7,9 mm

Artikel-Nr. Item no.	Beschreibung Description	
6239982#	Abdeckung opalweis, für eine homogene und blendfreie Lichtverteilung cover frosted, for a homogenous and antiglare light distribution	
6239985#	Abdeckung natur, wenig Lichtverlust bei gleichzeitigem Verbergen der Technik cover nature, little light consumption and hiding technical view at the same time	
6239986#	Abdeckung klar, zum Schutz des LED-Streifens cover clear, for the protection of the LED stripe	
6239987#	Abdeckung Prisma, zur Verringerung der Blendwirkung prisma cover to reduce the dazzling effect	
6239885#	Abdeckung Aluminium eloxiert, zum Verbergen der Technik anodised aluminium cover to conceal the technology	

ABMESSUNGEN: 30 x 27,8 mm | DIMENSIONS: 30 x 27,8 mm

Artikel-Nr. Item no.	Beschreibung Description	
6239984#	Kunststoffabdeckung hoch, opalweiß, 180°, für eine rundum homogene Lichtverteilung high plastic cover, opal white, 180°, for an all round homogeneous light emission	

Bitte ersetzen Sie in der Artikel-Nr. # durch die gewünschte Länge | please replace the # in the item number with the required length
Länge | length: #=1: 1 m #=2: 2,01 m #=3: 3,02 m #=5: 5,03 m

Längenausdehnung bei Temperaturänderung beachten (siehe Seite 266). | Please consider linear extension with temperature variations (see page 266).

*5 m: Versandkosten gesondert anfragen | Please inquire freight costs