

LED dimmer for styring av RGBW trådløst
LED dimmer RF RGBW El. nr 1410582

LED dimmer for 12-36V DC med 4x5A utganger. LED dimmeren programmeres opp mot fjernkontroll/veggpanel ved å trykke på «learn» knappen på LED dimmeren, etterfulgt av ett trykk på fargehjul på fjernkontroll/panel. Kvitterer med at lyset blinker en gang. Ønsker du å slette programmeringen av oppmeldt fjernkontroll/panel gjøres dette ved og holde «learn» knappen inne i 5 sek. En LED dimmer RGBW kan styres av inntil 8 fjernkontroller og/eller veggpaneler.


**Veggpanel RF/DMX RGBW
El. nr 1410583**

- Veggpanel med glassramme
- For RGB(W) lyskilder
- Dim opp/ned
- Fargehjul for presis kontroll av farger
- Forprogrammerte sekvenser
- Mulighet for lagring av inntil fire farger

**Fjernkontroll RF RGBW
El. nr 1410581**

- Fargehjul for presis kontroll av farger
- Åtte forprogrammerte sekvenser
- Mulighet for lagring av inntil fire farger
- Styring av inntil to soner (to mottakere)

EASY LED CONTROL

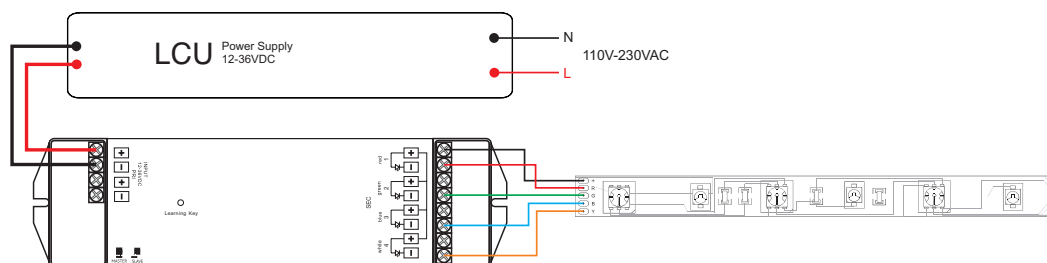
LED dimmer for styring av RGBW trådløst

LED dimmer RF RGBW

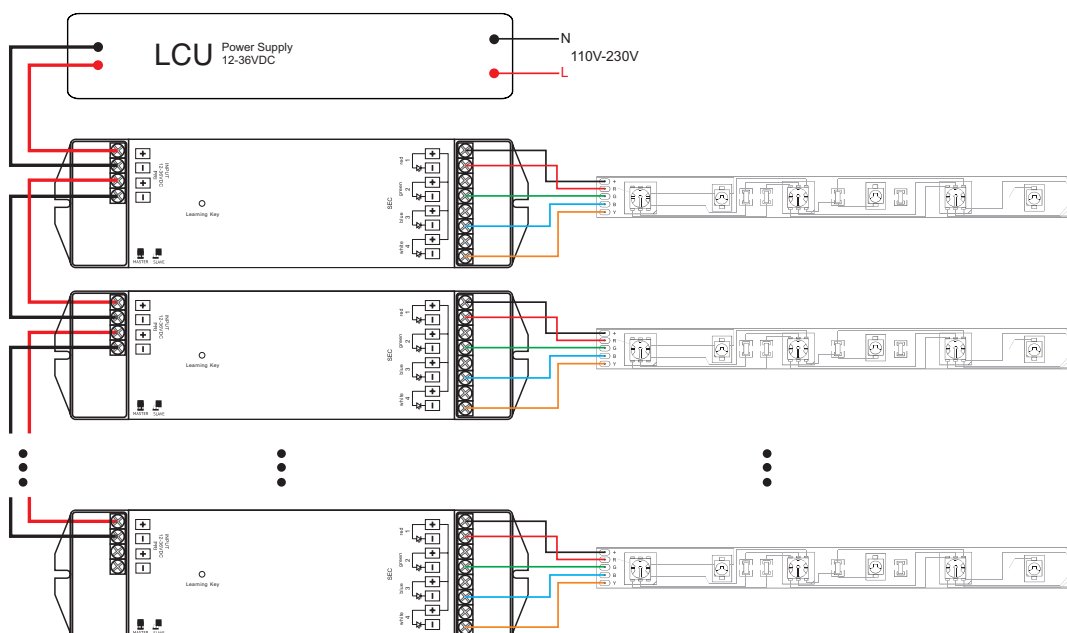
LED dimmer	El. nr 1410582
Styresignal	RF (radio frekvens)
Inngangsspenning	12-36V DC
Utgang	4x5A
Fjernkontroll	El. nr 1410581
Veggpånel	El. nr 1410583
Mål (lxbxh)	178,9x45,5x18,6mm

- LED dimmer for RGB(W)
- Styres via fjernkontroll eller trådløst veggpanel

1) Koblingskjema en dimmer



2) Koblingskjema flere enheter/dimmere



Fleire LED dimmere kan kobles sammen i et master/slave prinsipp ved hjelp av rytter 2.