

SC0030



SC0030

Hvit ABS plastkapsling, med 1,5 m apparatledning og plugg, med stikk for barbermaskin

El.nr. 58 338 96

SC0030 er en liten hårføner med to effektrinn og fastmontert veggbrakett med uttak for barbermaskin.

Leveres i hvit ABS plast, 65-180 cm spiralkabel mellom føner og veggbrakett, samt 1 m apparatledning og plugg.

Føneren har grepsbryter for start/stopp og egen bryter for to effektrinn. I tillegg er veggbraketten utstyrt med 1-polet sikkerhetsbryter.

Egnet for hotellbad og private bad.

Monteres i høyde 1300-1500 mm.



SC0030CS

Svart/metallfarge føner i ABS plastkapsling, med stikk for barbermaskin

El.nr. 58 338 97

SC0030CS er en liten hårføner med to effektrinn og fastmontert veggbrakett med uttak for barbermaskin.

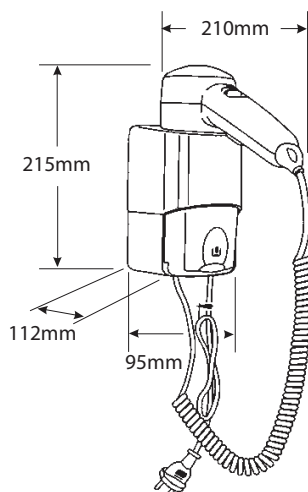
Leveres i svart/metallfarget ABS plast, 65-180 cm spiralkabel mellom føner og veggbrakett, samt 1 m apparatledning og plugg.

Føneren har grepsbryter for start/stopp og egen bryter for to effektrinn. I tillegg er veggbraketten utstyrt med 1-polet sikkerhetsbryter.

Egnet for hotellbad og private bad.

Monteres i høyde 1300-1500 mm.

Tekniske spesifikasjoner



Spenning	220-240 V ac
Frekvens	50-60 Hz
Isolasjonsklasse	II (dobbelisolert)
Beskyttelsesgrad	IP 21
Turtall	11000-13000 o/min
Strømforbruk	2,7-4,9 A
Total effekt	540-1240 W
Motor effekt	40 W
Varme effekt	1200 W
Effektiv luftmengde	73 m ³ /t
Lufthastighet	54 km/t
Lufttemperatur (10 cm fra dyse v/21 °C romtemp)	61 °C
Støynivå (ved 2 m avstand)	60 dBA
Lengde spiralledning mellom føner og brakett	610-1800 cm
Lengde apparatledning	1000 mm
Vekt	1,3 kg

Gode råd. Bedre løsninger.