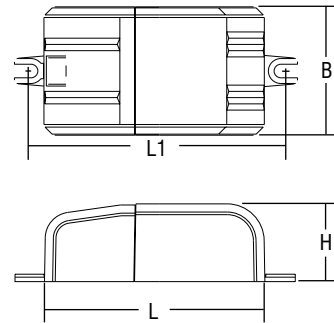


Alimentatori elettronici in corrente continua per power LED e moduli LED
Direct current electronic drivers for power LED and LED modules



LED
LED

Articolo Article	Codice Code	W	V out DC	I out DC	ta °C	tc °C	λ max.	Dimensioni - Dimensions (mm)				Peso Weight gr.	Pezzi Pcs
								L	L1	B	H		
Uscita in corrente costante - Constant current output													
DC 4W 350mA BULL/U	122596	4	12	350mA cost.	-25 +60	75	0,6 C	60	68	35	21	40	70
DC 8W 350mA BULL/U	122598	6/8*	24	350mA cost.	-25 +45*/50	75	0,6 C	60	68	35	21	40	70
DC 6W 500mA BULL/U	122602	6	12	500mA cost.	-25 +50	75	0,6 C	60	68	35	21	40	70

Schema di collegamento a pagina 107 n° 1 - Wiring diagram page 107 n° 1
 Massima distanza LED a pagina 99 - Max. LED distance at page 99

Esempi di applicazioni Examples of application		Colori Colours
4 W 350mA 12 V	max. 3 Power LED 1 W	bianco - blu - verde - giallo - rosso white - blue - green - yellow - red
8 W 350mA 24 V	max. 6/7 Power LED 1 W	bianco - blu - verde white - blue - green
	max. 7/8 Power LED 1 W	giallo - rosso yellow - red
6 W 500mA 12 V	max. 3 Power LED 2 W	bianco - blu - verde - giallo - rosso white - blue - green - yellow - red

Norme di riferimento
Reference Norms:
 EN 50172 (VDE 0108)
 EN 55015
 EN 60598-2-22
 EN 61000-3-2
 EN 61347-1
 EN 61347-2-13
 EN 61547
 VDE 0710-T14

Tensione Nominale
Rated Voltage
 100 ÷ 240 V
Frequenza
Frequency
 50...60 Hz
Tensione di utilizzo AC
AC Operation range
 90 ÷ 264 V
Tensione di utilizzo DC
DC Operation range
 176 ÷ 264 V

Potenza
Power
 0 ÷ 8 W

Lampade
Lamps:
 Power LED
 LED modules

- Alimentatore indipendente IP20, per uso interno.
- Protetto in classe II contro le scosse elettriche per contatti diretti e indiretti.
- Fornito di coprimorsetto e serracavo.
- Morsetti di entrata e uscita sullo stesso lato (sezione morsetto 2,5 mm²).
- Singola morsettiera su primario e secondario.
- Serracavo su primario e secondario per cavi di diametro: min. 3 mm - max. 6 mm.
- Dimensioni molto ridotte e compatte.
- Fissaggio dell'alimentatore tramite asole per viti.
- Protezioni:
 - termica e cortocircuito;
 - contro le extra-tensioni di rete;
 - contro i sovraccarichi.
- Non è possibile l'accensione e lo spegnimento sul secondario per LED alimentati in corrente (power LED).

- IP20 independent driver, for indoor use.
- Class II protection against electric shock following direct or indirect contact.
- Supplied with terminal cover and cable retainer.
- Input and output terminal blocks on the same side (terminal area 2,5 mm²).
- Single terminal block on primary and secondary circuits.
- Clamping screws on primary and secondary circuits for cables with diameter: min. 3 mm - max. 6 mm.
- Ultra compact size.
- Driver can be secured with slot for screws.
- Protections:
 - against overheating and short circuits;
 - against mains voltage spikes;
 - against overloads.
- Cannot be switched on and off on secondary circuit for power LED.