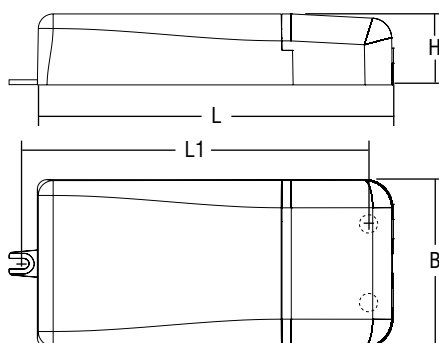
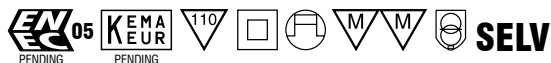


Alimentatori elettronici multicorrente-multitensione regolabili in corrente continua per power LED e moduli LED Direct current dimmable electronic drivers multivoltage-multicurrent for power LED and LED modules



NEW

LED LED

Available from 3rd quarter 2012

Articolo Article	Codice Code	W	V out DC	I out DC	n° LED max.	ta °C	tc °C	λ max.	Dimensioni - Dimensions (mm)				Peso Weight gr.	Pezzi Pcs
									L	L1	B	H		
Uscita in corrente costante - Constant current output														
DC MINIJOLLY	122400	15	43 max.	350mA cost.	12	-25 +50	80	0,95	110,4	108	52	22	80	50
		20	43 max.	500mA cost.	9/10									
		20	43 max.	550mA cost.	9/10									
		20	36 max.	700mA cost.	6/7									
		20	24 max.	850mA cost.	5/6									
		20	22 max.	900mA cost.	4/5									
		9	10 cost.	900mA max.	-									
		10	12 cost.	900mA max.	-									
20	24 cost.	900mA max.	-											

Schema di collegamento a pagina 112 n° 47-48 - Wiring diagram page 112 n° 47-48

Massima distanza LED a pagina 99
Max. LED distance at page 99

Articolo Article	L	Codice Code
CP 1...10 V (pag. 91)	-	123999L

Norme di riferimento

Reference Norms:
EN 50172 (VDE 0108)
EN 55015
EN 60598-2-22
EN 61000-3-2
EN 61347-1
EN 61347-2-13
EN 61547
EN 62384
VDE 0710-T14

Lampade

Lamps:
Power LED
LED modules

Tensione Nominale

Rated Voltage

110 ÷ 240 V

Frequenza

Frequency

50...60 Hz

Tensione di utilizzo AC

AC Operation range

100 ÷ 264 V

Tensione di utilizzo DC

DC Operation range

176 ÷ 264 V

(NO PUSH mode function)

Potenza

Power

0 ÷ 20 W

- Alimentatore indipendente IP20, per uso interno.
- Alimentatore multipotenza fornito di dip-switch per la selezione della corrente in uscita.
- PFC attivo.
- Regolazione della luminosità 0-100% mediante la funzione PUSH (tensione di rete L: 170 Kohm):
 - una pressione breve per accendere e spegnere;
 - una pressione prolungata per aumentare o diminuire l'intensità luminosa;
 - la regolazione si ferma automaticamente ai valori minimi e massimi;
 - per un nuovo comando accensione, regolazione o spegnimento, rilasciare il pulsante e dare nuovamente il comando desiderato.
- La lunghezza massima del cavo, dal pulsante all'ultimo trasformatore, deve essere max. 15 m. In caso di applicazioni dove il cavo superi i 15 m, tenere lo stesso separato dal cavo di rete 110-240 Volt.
- **ATTENZIONE:** usare solo pulsanti di tipo normalmente aperto privi di spia luminosa incorporata.
- Regolazione della luminosità 0-100% mediante funzione PUSH, Interfaccia 1...10 V (I=0,35 mA) o potenziometro da 100 Kohm.
- Provvista di morsetto specifico per la regolazione, collegando un potenziometro elettronico 1...10 Vdc (o sorgente 1...10 Vdc isolamento doppio o rinforzato rispetto alla rete di alimentazione AC). Per dettagli regolazione vedi pagina 104-105.
- Protetto in classe II contro le scosse elettriche per contatti diretti e indiretti.
- Corrente regolata ±5% incluse variazioni di temperatura.
- Fornito di coprimorsetto e serracavo.
- Morsetti di entrata e uscita sullo stesso lato (sezione max. cavo = 1,5 mm²).
- Serracavo su primario e secondario per cavi di diametro: min. 3 mm - max. 8 mm.
- Protezioni:
 - termica e cortocircuito;
 - contro le extra-tensioni di rete;
 - contro i sovraccarichi.
- Protezione termica = C.5.a.
- Possibilità di accensione e spegnimento sul secondario per LED alimentati in corrente (power LED).
- Adatto all'alimentazione di power LED e moduli LED.
- IP20 independent driver, for indoor use.
- Multi-power driver supplied with dip-switch for the selection of the output current.
- Active Power Factor Corrector.
- Light regulation 0-100% by means of PUSH function (L mains voltage: 170 Kohm):
 - a short push to turn on and off;
 - a longer push to increase or decrease light intensity;
 - regulation automatically stops at minimum and maximum values;
 - for another on, regulation or off command, release the push button and give the desired command again.
- Maximum length of the cable, from push button to last driver, must be max. 15 m. In case of applications where the cable is longer than 15 m, keep this separate from the 110-240 Volt mains cable.
- **ATTENTION:** only use normally open push buttons with no incorporated warning light.
- Light regulation 0-100% by means of PUSH function, 1...10 V interface (I=0,35 mA) or 100 Kohm potentiometer.
- Specific dimming terminal, connection with a 1...10 Vdc electronic potentiometer (or 1...10 Vdc source with double or reinforced insulation with respect to AC mains). For regulations see page 104-105.
- Class II protection against electric shock following direct or indirect contact.
- Current regulation ±5% including temperature variations.
- Supplied with terminal cover and cable retainer.
- Input and output terminal blocks on the same side (max. wire cross-section = 1,5 mm²).
- Clamping screws on primary and secondary circuits for cables with diameter: min. 3 mm - max. 8 mm.
- Protections:
 - against overheating and short circuits;
 - against mains voltage spikes;
 - against overloads.
- Thermal protection = C.5.a.
- Can be switched on and off on secondary circuit for power LED.
- Suitable for the supply of power LED and LED modules.