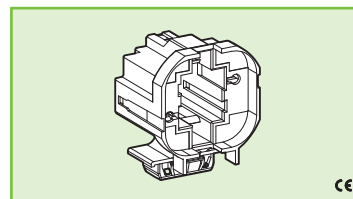




2423/LR-d1-T 2423/LR-d2-T 2423/LR-d3-T



PORTALAMPADE PER LAMPADIE FLUORESCENTI COMPATTE (TC-D, TC-T) LAMP HOLDERS FOR COMPACT FLUORESCENT LAMPS (TC-D, TC-T)

Dati tecnici

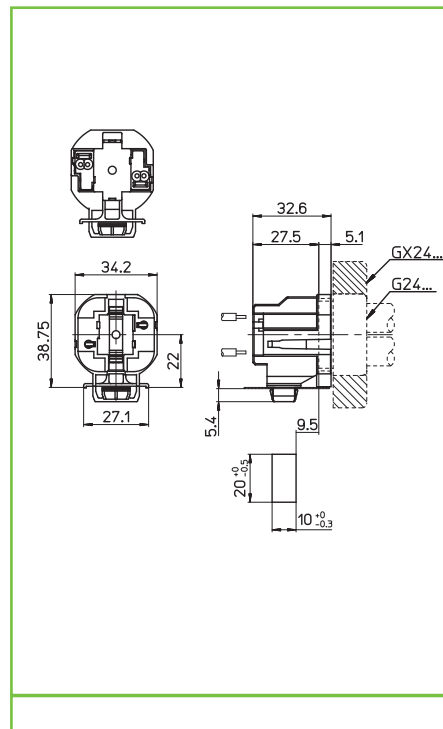
Technical data

- Attacco lampada - Lamp cap	G24d-1-2-3 GX24d-1-2-3
- Corrente e tensione nominale - Rated current and voltage	2A-500V
- Temperatura massima di funzionamento (IEC) - Maximum operating temperature (IEC)	T140
- Grado di protezione - Protection index	IP20
- Categoria di sovratensione - Impulse withstand category	III

Caratteristiche

Characteristics

- Corpo in PBT bianco
— White PBT body
- Contatti in lega di rame
— Copper alloy contacts



fissaggio ad innesto <i>snap-in fixing</i>	spessore lamiera di fissaggio <i>fixing metal plate thickness</i> 0,6-1	altezza centro lampada (da sopra la lamiera) <i>lamp centre height</i> (from the top of the metal plate) 22	serrafilo automatico a 2 fori <i>push-wire terminals with 2 holes</i>
sezione conduttore rigido <i>rigid conductor section</i> 0,5-1	spelatura cavetti rigidi <i>rigid wires stripping</i> 10-11	con fori di guida per i cavetti <i>with wires guidance holes</i>	isolato in classe II <i>class II insulated</i>

Marchi di qualità Quality marks

			660W-600V T120 (UL496)

Direttive Europee European directives

Conforme "RoHS"
"RoHS" compliant
Non soggetto alla "RAEE"
Not subject to "WEEE"

Pesi e confezioni Weights and packaging

Art. codice prodotti product references	g peso netto net weight	 pezzi per sacco pieces per bag	 pezzi per scatola pieces per box
2423/LR-d1-T	13,6	500	
2423/LR-d2-T	13,6	500	
2423/LR-d3-T	13,6	500	

Note Notes