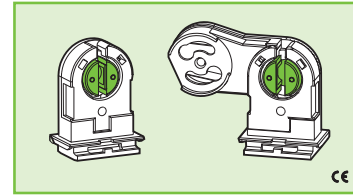




255/S-13 255/C-13



PORTALAMPADE A COLONNA PER LAMPADE FLUORESCENTI LINEARI T8-T12 TOMBSTONE LAMPHOLDERS FOR T8-T12 FLUORESCENT LINEAR LAMPS

Dati tecnici

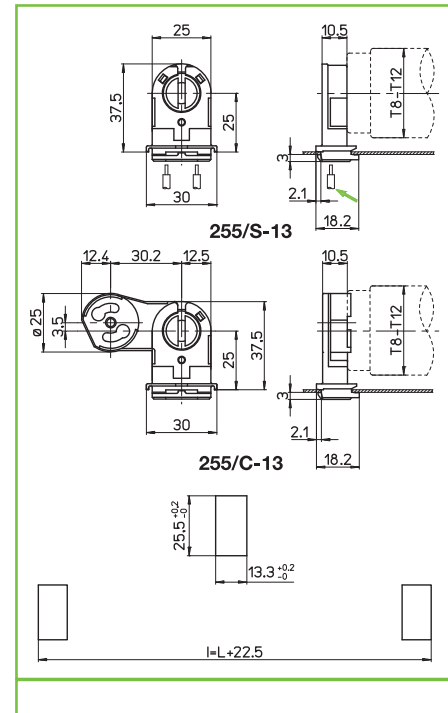
Technical data

- Attacco lampada - Lamp cap	G13
- Corrente e tensione nominale - Rated current and voltage	2A-250V
- Temperatura massima di funzionamento (IEC) - Maximum operating temperature (IEC)	T130 Tm110
- Grado di protezione - Protection index	IP20
- Categoria di sovratensione - Impulse withstand category	III

Caratteristiche

Characteristics

- Corpo in policarbonato
— Polycarbonate body
- Contatti in lega di rame
— Copper alloy contacts



fissaggio automatico ad innesto <i>snap fixing</i>	spessore lamiera <i>metal plate thickness</i> 0,6-1	altezza centro lampada (da sopra la lamiera) <i>lamp centre height</i> (from the top of the metal plate) 25	rotore in PBT verde con scatti di... <i>PBT green rotor with position of...</i> 45°
serrafilo automatico a 2 fori <i>push-wire terminals with 2 holes</i>	sezione conduttore rigido <i>rigid conductor section</i> 0,5-1	spelatura cavetti rigidi <i>rigid wires stripping</i> 8-9	IP50 250/111

Marchi di qualità

Quality marks

		255/S-13 660W-600V T120 (UL496)

Direttive Europee

European directives

Conforme "RoHS"
"RoHS" compliant
Non soggetto alla "RAEE"
Not subject to "WEEE"

Pesi e confezioni

Weights and packaging

Art. codice prodotti <i>product references</i>	g peso netto <i>net weight</i>	 pezzi per sacco <i>pieces per bag</i>	 pezzi per scatola <i>pieces per box</i>
255/S-13	7,5	500	200
255/C-13	11,2	500	200

Note

Notes