

Ställbar Mikrovågssensor

314 Ställbar mikrovågssensor för automatisk närvaroavkänning till DALI-enheter.




314 känner av rörelser med en känslig mikrovågssensor. Detta fungerar genom att sensorn skickar ut mikrovågor för att mäta av objekt i rörelse.


314 har ett justerbart sensorhuvud som gör att detektionsområde för upptäckt kan optimeras för varje särskilt ändamål.

Enheten är fullt kompatibel med Helvar's ljusstyrningssystem; Designer och DIGIDIM Toolbox.

Huvudfunktioner

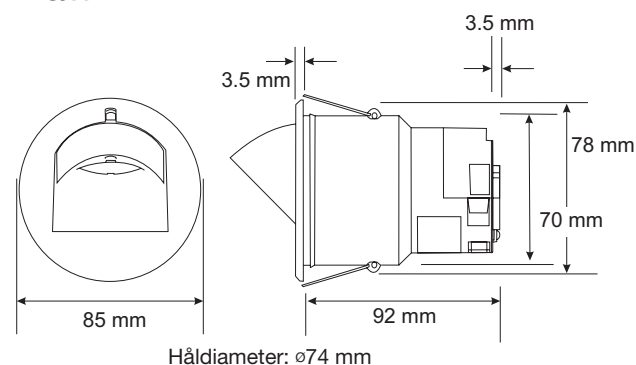
- Mikrovågssensorn känner av rörelser inom detektionsområdet och rörelseförändringar i rummet.
- Sensorn kan programmeras via IR med 307 IR handenhet, säljs separat.
- LED blinkar rött för att visa följande:

Funktionstest ("Walk Test"), LED aktiv	 när rörelse upptäcks
Aktuell inställning mottagen	
Val aktivt	

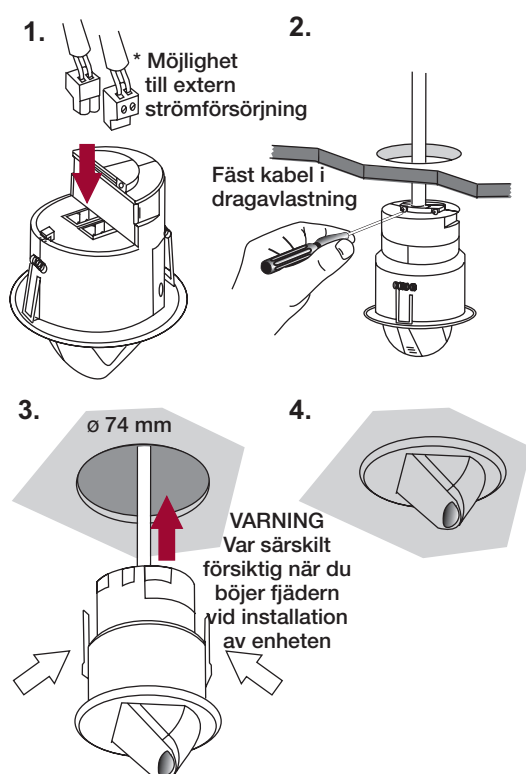
 = Rött LED



Mått



Installation



Installationsanvisning

- Placera sensorn så att alla som befinner sig i rummet normalt är inom detektionsområdet.
- Installera sensorn minst 1 m från exempelvis utrustning som belysning, uppvärmning eller ventilation.
- Placera inte sensorn på ett instabilt eller vibrerande underlag.
- Installera enheten så långt bort som möjligt från ytor och föremål av metall.
- Avkänningsområdet på bilden är baserad på en monteringshöjd av 2,8 m.
- En lägre monteringshöjd minskar det totala bevakningsområdet.

Anslutningar

Extern ström / DALI: Avtagbara 2-poliga kontakter
Kabelstorlek: 0,5 mm² - 2,5 mm²
En eller flertrådig

Anslutningskablar Anslutningskablar skall vara av samma isolationsklass som övrig starkströms installation

Effekt

DALI-spänning: 13 V till 22,5 V
DALI-förbrukning*: 40 mA
Extern ström (Tillval) 12 V till 24 V, 0,5 W

* OBS: DALI-förbrukningen är mindre än 2 mA när extern Strömmatning ansluts till enheten.

Mikrovågsgenererade frekvenser

Frekvens: 10,7 GHz

Mekaniska data

Mått: Se skiss
Material (hölje): Icke-brandfarlig ABS
Ytbehandling / Färg: Matt / Vit
Vikt: 124 g
IP klassificering: IP30

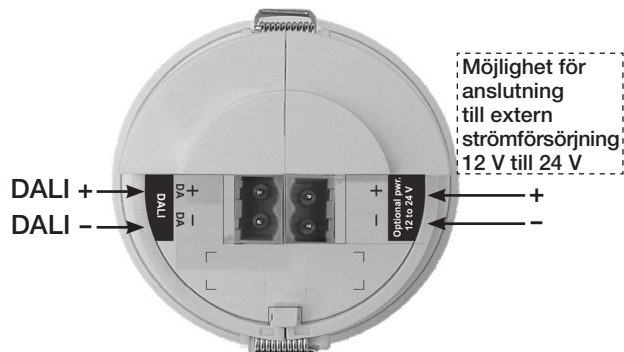
Driftförhållanden

Omgivningstemperatur: 0°C till 35°C
Relativ luftfuktighet: Max 95%, icke kondenserande
Lagringstemperatur: -10°C till 70°C

Konformitet och standarder

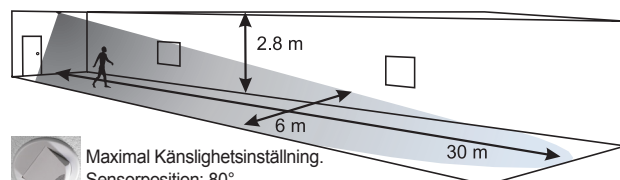
EMC: 2004/108/EEC
Lågspänningsdirektivet: 2006/95/EEC
Miljö: Uppfyller WEE och RoHS-direktiven

Anslutningar



Sensorns avkänningsområde

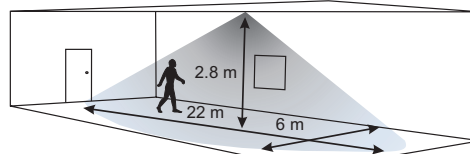
Idealisk för stora kontor, klassrum, och för korridorer



Maximal Känslighetsinställning.
Sensorposition: 80°

Ett område med högre känslighet
Ett område med lägre känslighet

Idealisk för öppna planlösningar och kontor



Maximal Känslighetsinställning
Sensorposition: 0°

Ett område med högre känslighet
Ett område med lägre känslighet