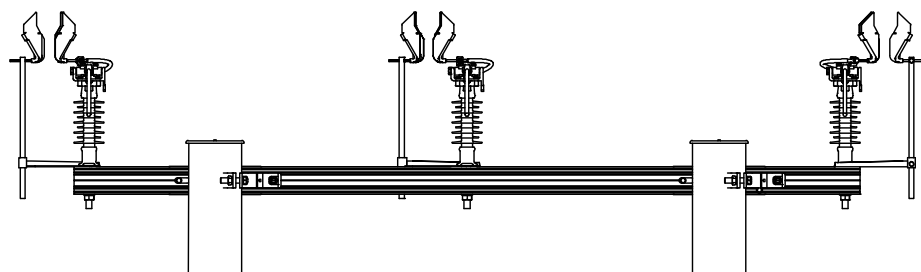
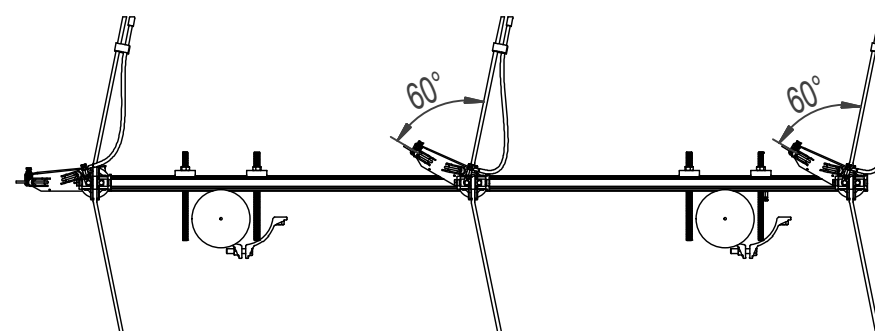
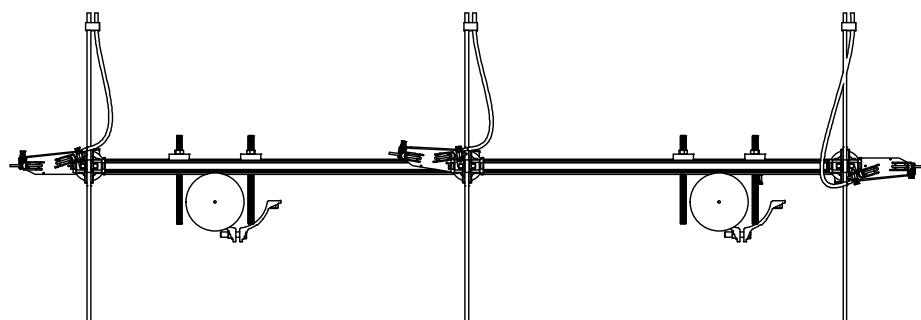
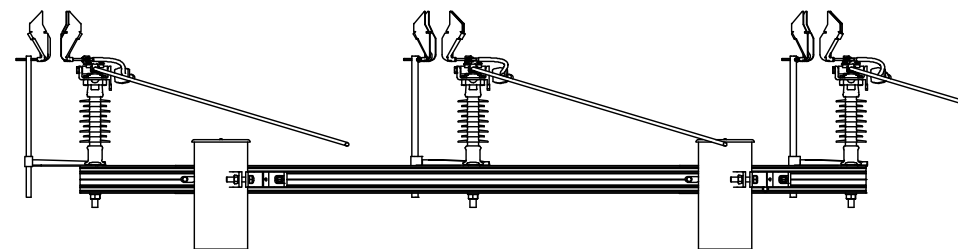


Rett linje



Vinkel



Gnistgap monteres i mast med best mulig jordingsforhold.

**JORDING ER VIKTIG!**

Kortest mulig vei fra gnistgapet til jordelektroden.

Ved metallisk travers er det nok å jorde traversen.

Ved tretravers må det legges opp jording til hver fase.

Flere detaljer, se neste blad.

C	Tegningfeil opprettet			31.07.2013	Terje
Rev	Beskrivelse			Dato	Sign.
Tegnet av:	Kontrollert:	Godkjent - Dato:	Proj.metode:	Dato:	
Knut	Terje	Knut	01.08.2013	ISO	29.07.1994
Opphavsrett og eiendomsrett / Ownership and copyright:			<b>GNISTGAP</b>		
<b><i>EL-tjeneste as</i></b>			Montasjeveiledning gnistgap GMT-I i anlegg med isolert line		
			02-A259	Rev. C	Ark: 1 / 2

B ( 1:2.5 )

Tilkobling

B

Gapstørrelse anbefalt av REN:  
 12kV: 6cm  
 24kV: 10cm

Tilkobles isolert line med piggeklemme

Gap

Braketten låses mot vridning.  
 Tretravers: Spikres til travers.  
 Metallavers: Vedlagt sprengskive under piggmutter.

C	Tegningfeil opprettet			31.07.2013	Terje
Rev	Beskrivelse			Dato	Sign.
Tegnet av:	Kontrollert:	Godkjent - Dato:	Proj.metode:	Dato:	
Knut	Terje	Knut	01.08.2013	ISO	29.07.1994
Opphavsrett og eiendomsrett / Ownership and copyright:			<b>GNISTGAP</b>		
<b>EL-tjeneste as</b>			Montasjeveiledning gnistgap GMT-I i anlegg med isolert line		
			02-A259	Rev. C	Ark: 2 / 2