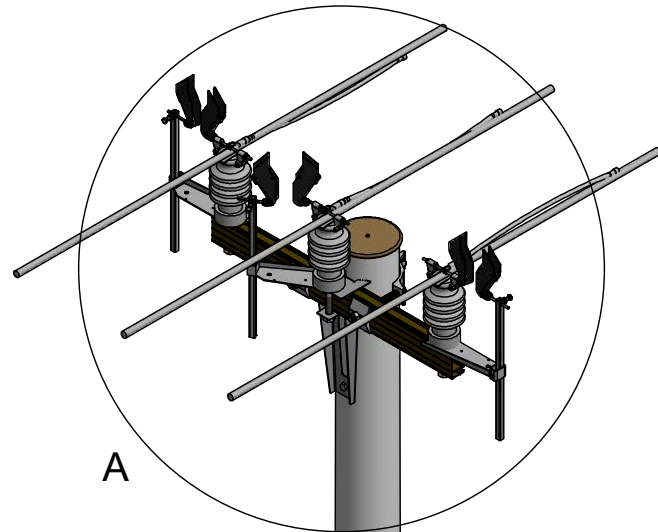
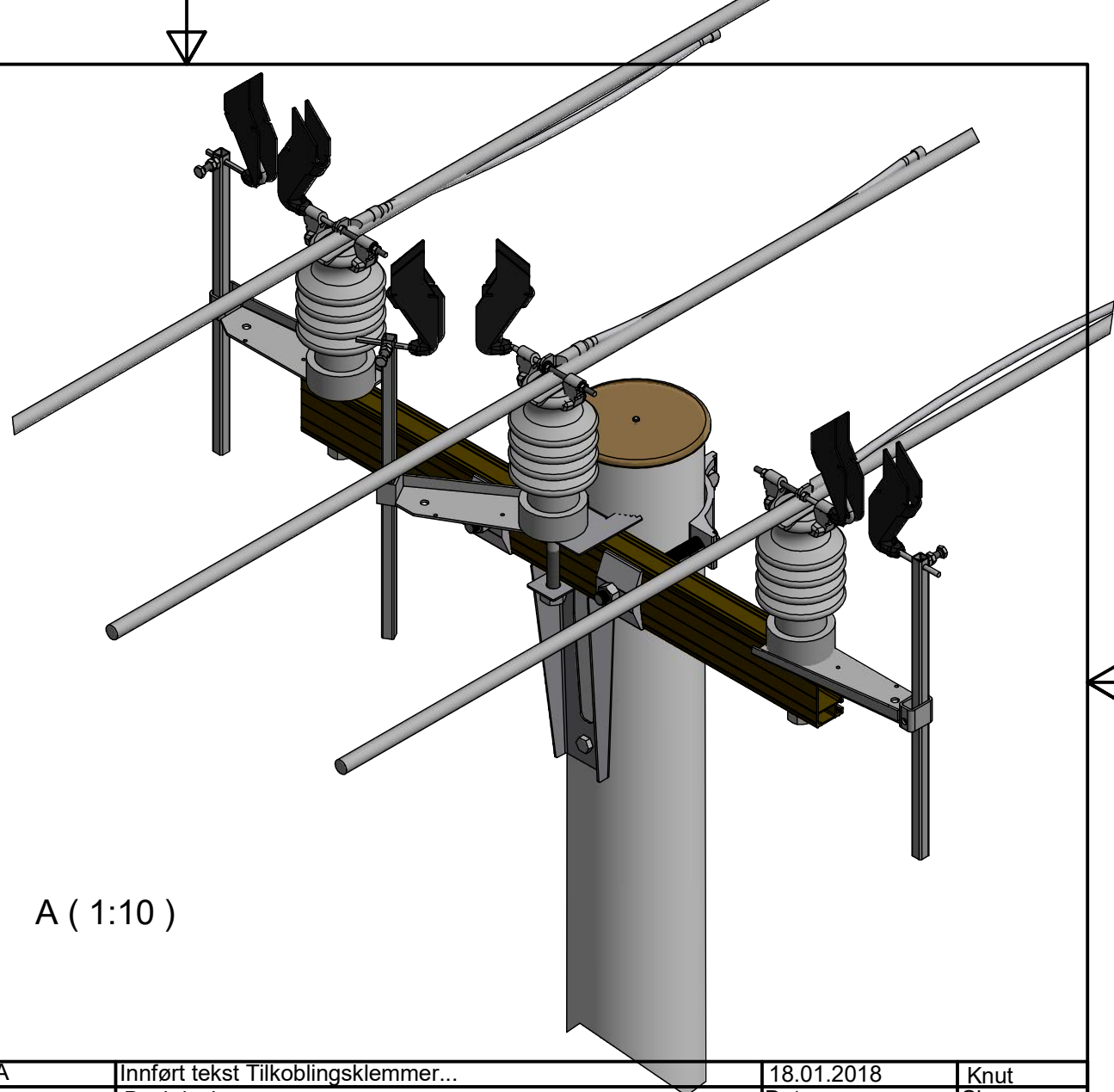


VIEW1 (1 : 25)



A



A (1:10)

Gnistgap monteres i mast med best mulig jordingsforhold

Jording:

- * Kortest mulig vei fra Gnistgap til jordelektrode
- * Metallisk traversnok å jorde travers
- * Tretravers - legge opp jording til hver fase

A	Innført tekst Tilkoblingsklemmer...	18.01.2018	Knut
Rev	Beskrivelse	Dato	Sign.
Tegnet av: knut	Kontrollert: Knut	Godkjent - Dato: Sølvi 18.01.2018	Proj.metode: ISO
Opphavsrett og eiendomsrett / Ownership and copyright:		Dato: 23.02.2010	
EL-tjeneste as		GNISTGAP	
		Gnistgap GMS-I mastetopp ME	
		02-A1736	Rev. A Ark: 1 / 2

