

SBB4I



Brannspjeld inngangsmodule



Fordeler

- Koblingsboks klar til bruk med gjennomsiktig lokk for hurtig og enkel desentralisert installasjon
- En inngangsmodule kan overvåke opptil to brannspjeld
- Hurtig og enkel kabling til hovedkontrolleren ved bruk av Dupline-buss (Fri topologi og lang avstand)
- Opptil 30 brannspjeldsmodule på samme Dupline®-nettverk
- Systemet kan tilkobles BMS via BACnet eller Modbus

Beskrivelse

SBB4I enheten har 4 inngangsmodule og er designet for å overvåke spjeldposisjonen på brannspjeld.

Det er også mulig å bruke inngangene som standard digitale innganger for alle typer applikasjoner.

Modulen er implementert i en robust koblingsboks for en desentralisert installasjon nær de to brannspjeldene.

Modulen er en del av Smarte Building-produktserien.

Flere module kan kobles til samme Dupline® 2-lederbuss, og dermed forenkle kabelføringen til kontrolleren betraktelig.

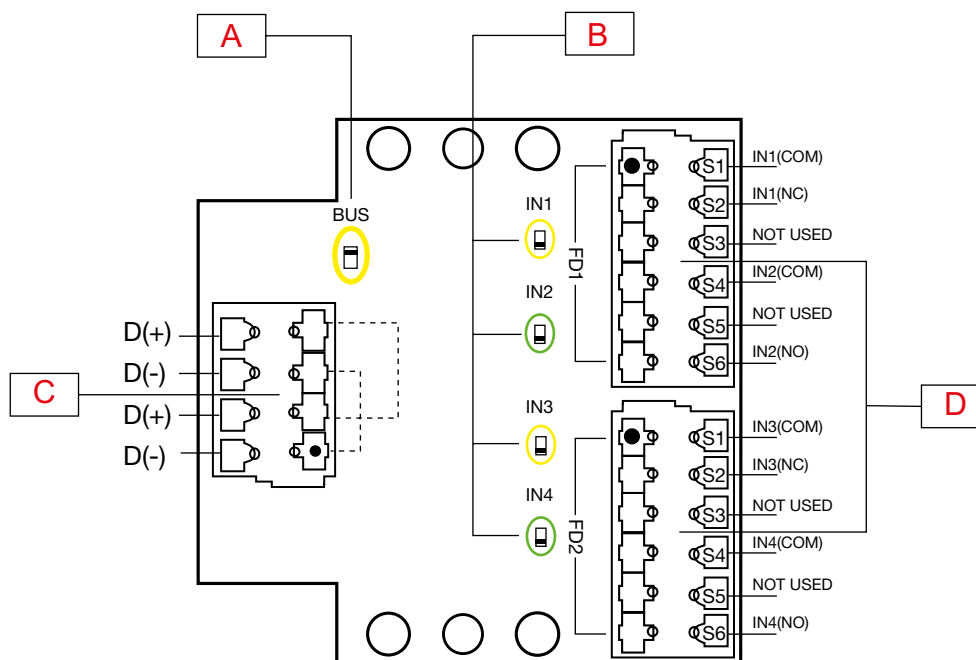
Bruksområde

- Overvåking av brannspjeld

Hovedfunksjoner

- 4 x kontaktinnganger (potensialfrie)
- Smart Dupline®-protokoll
- Forsyning via bus

Struktur

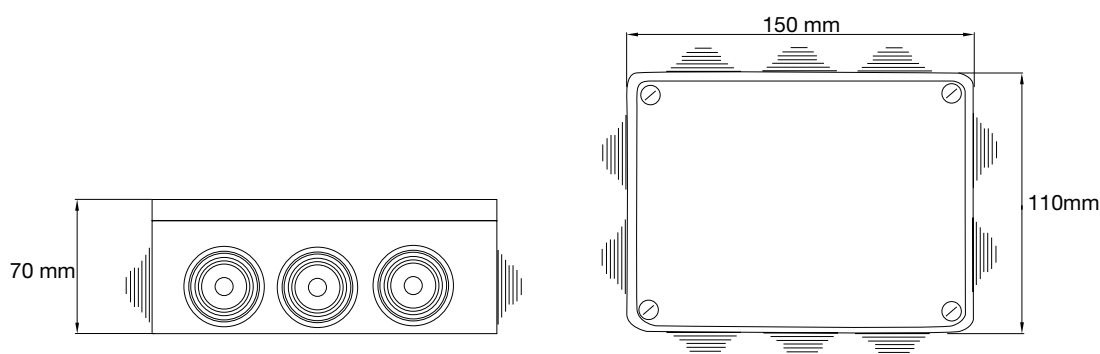


Illustrasjon	Beskrivelse	Funksjon
A	Gul LED	Strømforsyning og Dupline bus status PÅ: Forsyning OK og Dupline OK AV: Ingen kommunikasjon med Dupline buss
B	Gul LED (IN1, IN3) Grønn LED (IN2, IN4)	Inngangstatus PÅ: Inngang lukket AV: inngang åpen
C	Dupline terminaler	Dupline tilkobling
D	Inngangs terminaler	Tilkobling for Brannspjeld

Funksjoner

Generelt

Hus	Standard koblingsboks med 10 svekkinger for M12 eller M16 kabel
Materiale	Boks (PC / ABS) / Gjennomsiktig lokk (PC)
Dimensjoner (HxBxD)	150 x 110 x 70 mm
Vekt	420 g
Kapslingsgrad	IP55
Forurensningsgrad	2 (IEC 60664-1. Par. 4.6.2)
Dielektrisk styrke	Dupline® til inngang: ingen isolasjon



Miljømessige

Driftstemperatur	0° til 50°C (-4°F til 122°F)
Lagringstemperatur	-50° til 85°C (-58°F til 185°F)
Fuktighet	20 til 90%

Kompatibilitet og konformitet

Elektromagnetisk kompatibilitet, (EMC) - Immunitet	EN 61000-6-2
Elektromagnetisk kompatibilitet, (EMC) - Utstråling	EN 61000-6-3
Godkjenninger	CE

Strømforsyning

Strømforsyning	Levert av bussen
-----------------------	------------------

Dupline®

Spenning	8.2 V
Maksimum Dupline®-spenning	10 V
Minimum Dupline®-spenning	5.5 V
Maksimum Dupline®-strøm	4 mA

Inngangsspesifikasjoner

Antall innganger	4
Type	Potensialfri kontakt
Inngangsstrøm	< 100 μ A
Maks motstand ved lukket kontakt	200 Ω
Kabellengde	< 3 m

Klemmeblokk

Dupline®-buss	4 x Fjærklemme
Kontaktinnganger	12 x Fjærklemme
Tverrsnitt	Maks. 2.5 mm ²

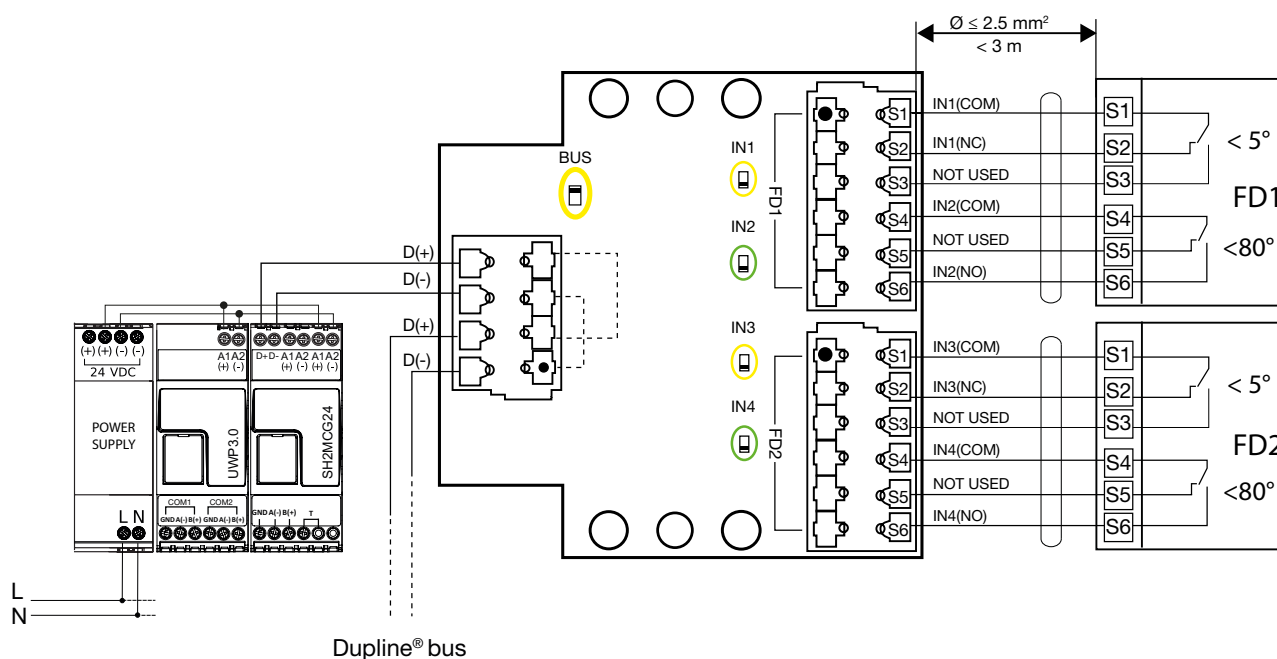
Driftsmåte

SSB4I enheten overvåker posisjonen til brannspjeldet.

Modulen konfigureres via UWP konfigurasjonssoftware og inngangene kan fritt velges til enten NO eller NC.

For ytterligere konfigurasjon av enheten anbefales det å sette seg inn i konfigurasjonssoftwaren til controller UWP30.

Connection Diagrams



Dupline® bus

Fig. 1 Eksempel på tilkobling av to stk brannspjeld

Terminal S1 & S2 (NC) brukes for overvåking av posisjon for LUKKET brannspjeld.
 Terminal S4 & S6 (NO) brukes for overvåking av posisjon for ÅPEN brannspjeld.
 Terminaler S3 og S5 er tilgjengelige for tilkobling av ubrukte ledninger.

Referanser

Videre lesning

Informasjon	Dokument	Plassering
UWP3.0 installation guide	System manual	www.productselection.net/MANUALS/UK/uwp3.0_system.pdf
UWP3.0 software manual	Sx tool manual	www.productselection.net/MANUALS/UK/uwp3.0_tool.pdf

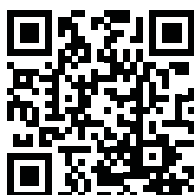
Bestillings kode



SBB4I

CARLO GAVAZZI kompatible komponenter

Formål	Komponent navn/typenummer	Note
Controller	Sx2WEB24 / UWP 3.0	
Bussgenerator	SH2MCG24 /SBP2MCG324	



COPYRIGHT ©2015

Rett til endringer av innhold forbeholdes. Last ned PDF: www.productselection.net