

NB 443
2010.06.30
Rev. 1.1

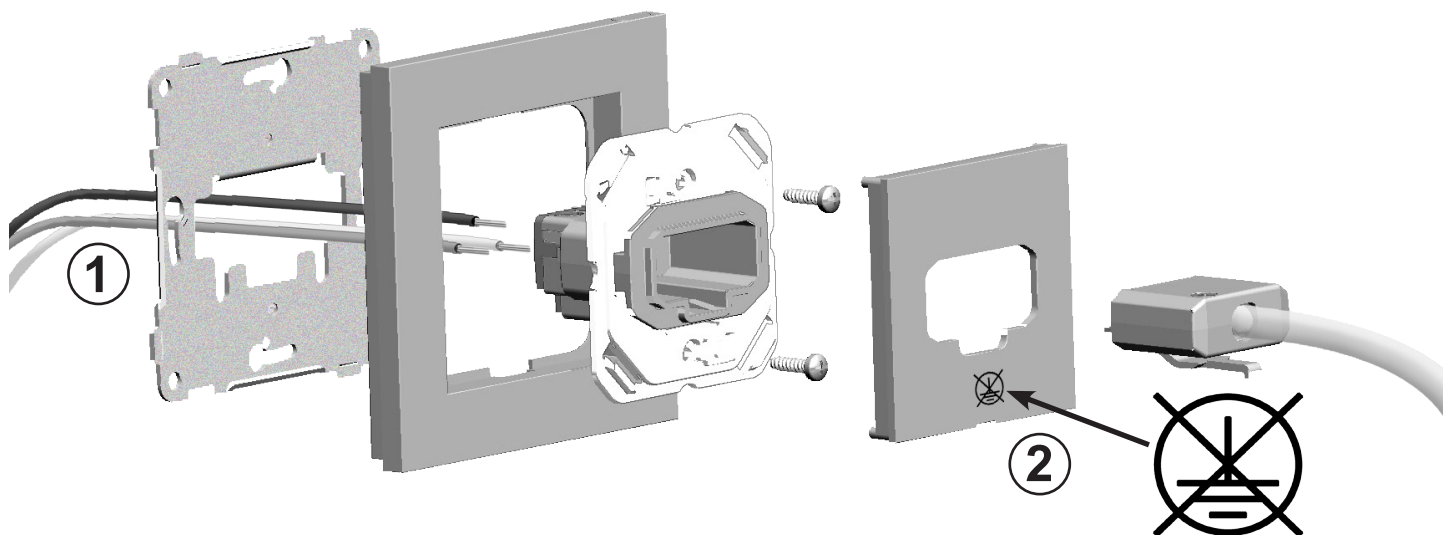


Bruksanvisning DCL Vegguttak

User Guide DCL Wall Outlet

(Device for Connection of Luminaries)

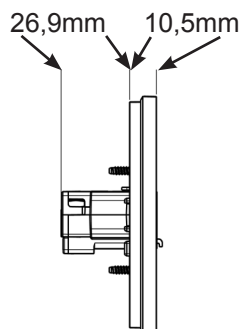
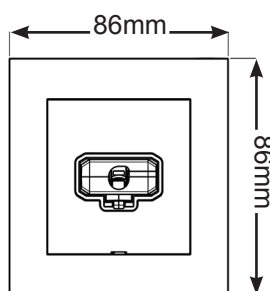
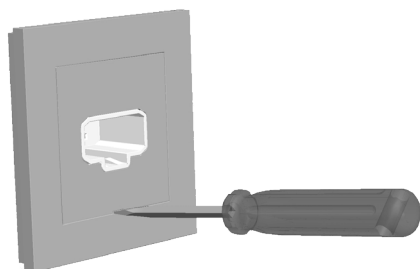
ELKO Plus, ELKO RS16



NB! Hvis produktet ikke jordes, skal det merkes med vedlagte symbolklistremærke: plassert som vist på fig.2. OBS! Pass på at ledningene er trukket gjennom begge rammer som vist på fig.1.

The absence of connected earth must be notified properly. Attach the enclosed symbol sticker: as shown on fig.2. NOTE! Remember to draw the wiring through both frames as shown on fig.1.

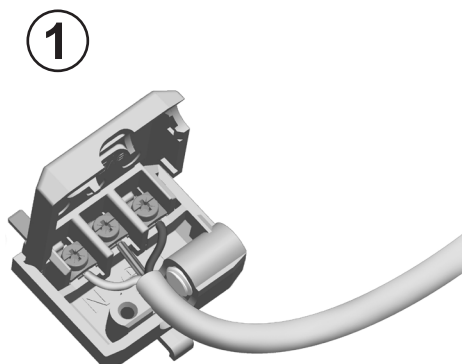
Demontering av lokket /
To release cover:



Tekniske data / Technical Data:

Maks belastning/
Max output: 6A
Spenning/Voltage: 250V

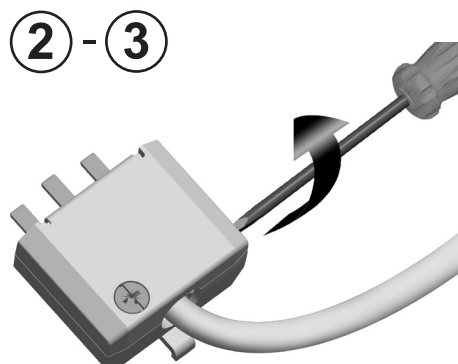
Terminering av plugg / Connecting the Plug:



① Ledningene termineres.
NB! Jording i midten.
/Connect electric wiring.
NOTE! Earth in the middle.

② Lukk igjen lokket og skru fast.
/Close the cover and screw tight.

③ Trekk til strekkavlaster med riktig moment.
/Tighten chord-anchor with correct torque pressure.



NB 443
2010.05.26
Rev. 1.0

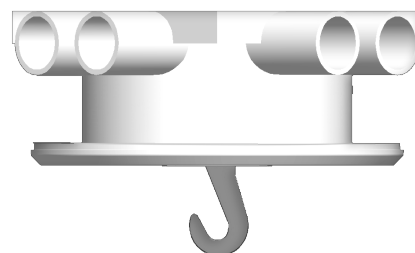
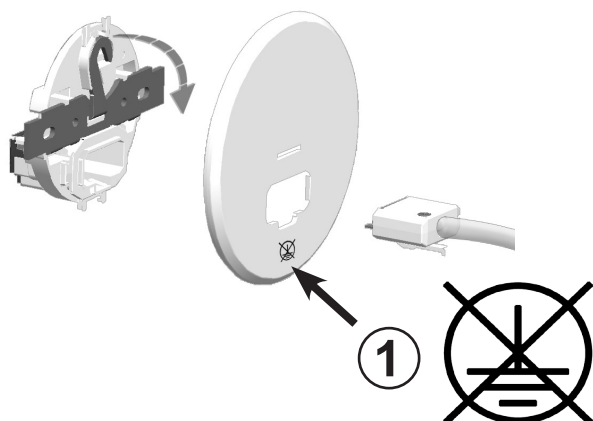
NO


EN

Bruksanvisning DCL Takuttak


User Guide DCL Ceiling Outlet

(Device for Connection of Luminaries)



NB! Hvis produktet ikke jordes, skal det merkes med vedlagte symbolklistremerke:  plassert som vist på fig.1.

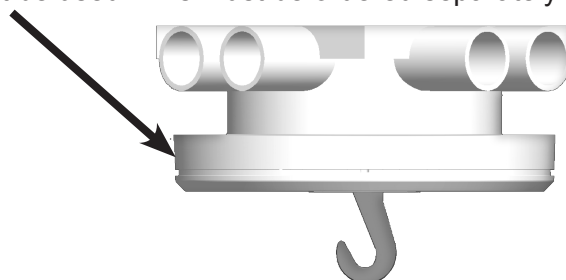
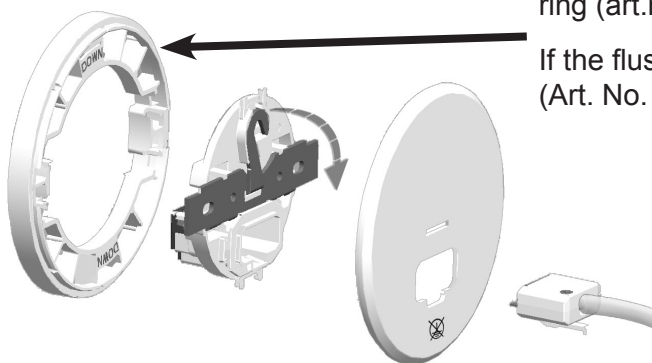
DCL Takuttak kan monteres direkte i takbokser som er 40mm eller dypere.

The absence of connected earth must be notified properly. Attach the enclosed symbol sticker:  as shown on fig.1.

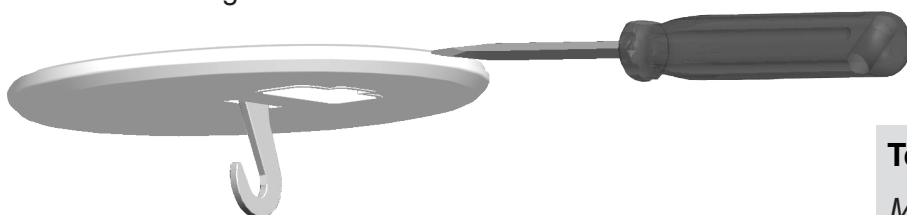
DCL Ceiling Outlets can be assembled directly in flush mounting boxes that are 40mm or deeper.

Hvis takboksen er grunnere enn 40mm, må i tillegg en avstandsring (art.nr. 4975) benyttes. Dette må bestilles separat.

If the flush mounting box is shallower than 40mm, a spacer ring (Art. No. 4975) must be used. This must be ordered separately.



For demontering av lokket / To release cover:



Tekniske data / Technical Data:

Maks belastning/Max output: 6A
Spenning/Voltage: 250V