

# Bruksanvisning for nøkkelkortbryter/ User guide for key card switch

RS16/1/2/6 NK PH, Art. nr. 4448

## NO

Elko nøkkelkortbryter kan betjenes med et nøkkelkort. Bryteren kan brukes som hovedbryter eller signalgiver, eller som en kombinasjon av disse.

**Bruksområder:** Hotellrom, sykehus, institusjoner, kontorer, skipslugarer osv.

Bryteren har innebygget lys og er merket: CARD.

**NB!** På grunn av korte avstander inne i bryteren, må alle tilkoblinger betraktes som strømførende 230V dersom én av tilkoblingene er 230V strømførende.

**Data for bryteren:** 230V, 50Hz, 10A.

**Data for lyset i bryteren:** Glimlampe 230VAC, strømforbruk 1mA. Hvis det kun skal benyttes 24V styresignal, kan glimlampen byttes til en 24V variant (9984).

## EN

Elko key card switches can be operated with a key card. The switch can be used as a main switch, a signal sender or as both.

**Usage areas:** hotel rooms, ships cabins, hospitals, institutions, offices etc.

The switch has a built-in light source, and is marked: "CARD".

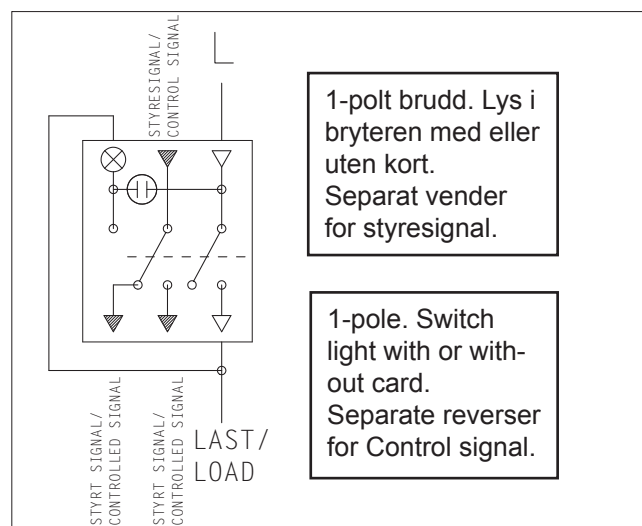
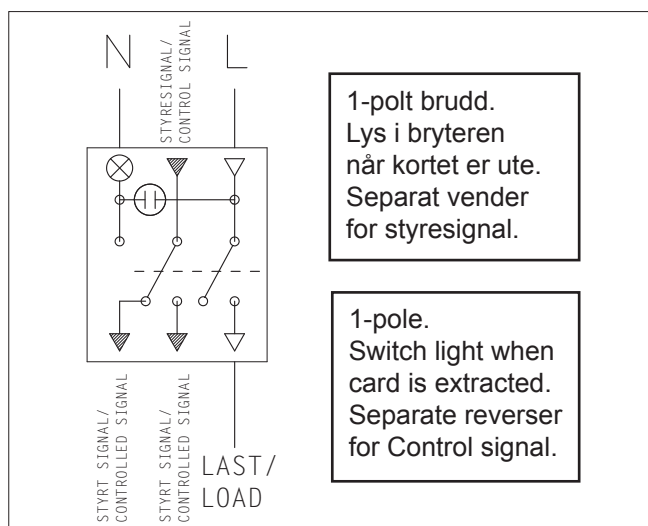
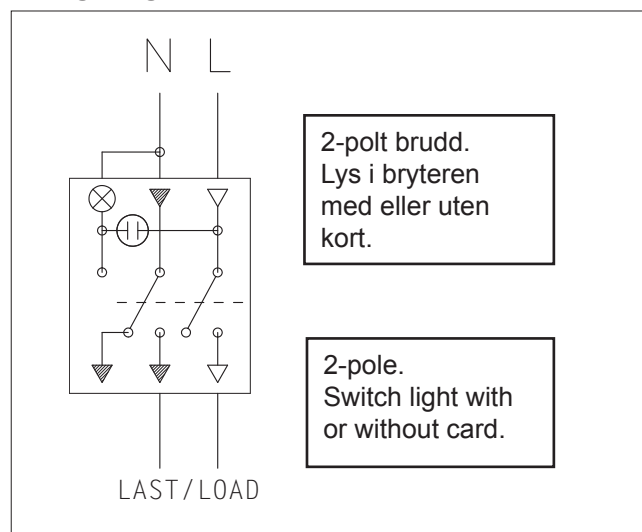
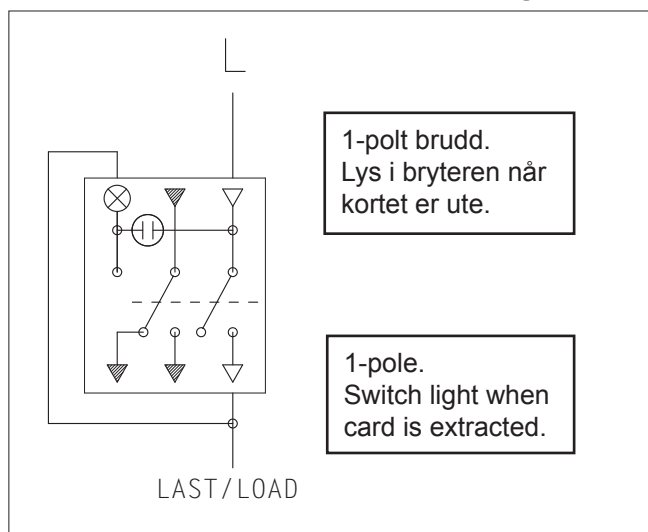
**NOTE!** Due to small space and short distances in the switch; if ONE connection is 230V, ALL connections must be considered as live 230V connections.

## Technical facts for:

**Switch:** 230V, 50Hz, 10A

**Built-in light source:** Glim lamp 230VAC, power consumption 1mA. If the control signal to be used is 24V, the glim lamp can be changed to a 24V version (9984).

## Koblingseksempler / Wiring diagram:



# Bruksanvisning för nyckelkortbrytare/ Korttikytkimen asennusohje

RS16/1/2/6 NK PH, Art. nr. 4448

## SE

Elko nyckelkortbrytare kan betjänas med ett nyckelkort. Brytaren kan användas som huvudbrytare, eller signalgivare eller som en kombination av dessa.

**Användningsområden:** hotellrum, sjukhus, institutioner, kontor, fartygshytter osv.

Brytaren har inbyggt ljus och är märkt: CARD.

OBS! På grund av korta avstånd inne i brytaren, måste alla anslutningar betraktas som strömförande 230V om en av anslutningarna är 230V ansluten.

**Data för brytaren:** 230V, 50Hz, 10A.

**Data för ljuset i brytaren:** Glimlampa 230VAC, strömförbrukning 1mA. Det finns också möjlighet att byta glimlampan till 24V variant (9984) om bara styrsignal 24V skall användas.

## FIN

ELKOn korttikytkin toimii avainkortilla. Korttikytkintä voidaan käyttää pääkytkimenä tai ohjauskytkimenä, tai niiden yhdistelmänä.

**Käyttöalueita:** Hotellihuoneet, sairaalat, laitokset, konttorit, hytit jne.

Kytkimessä on sisäänrakennettu valo ja se on merkitty: CARD.

Huom! Kytkimen sisällä olevien lyhyiden etäisyyksien takia, luokitellaan kaikki liittimet jännitteiksi (230V) mikäli yhteen liittimeen on kytketty 230V jännite.

**Kytkimen tiedot:** 230V, 50Hz, 10A.

**Sisäänrakennetun valon tiedot:** Hohtolamppu 230VAC, virrankulutus 1mA.

## Kopplingsexempel / Kytchentäesimerkit:

