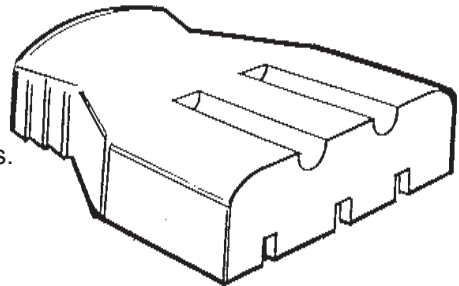


## Montasjeanvisning / Assembly instruction

### Plugg 25 , Plug 25, Stickpropp 25

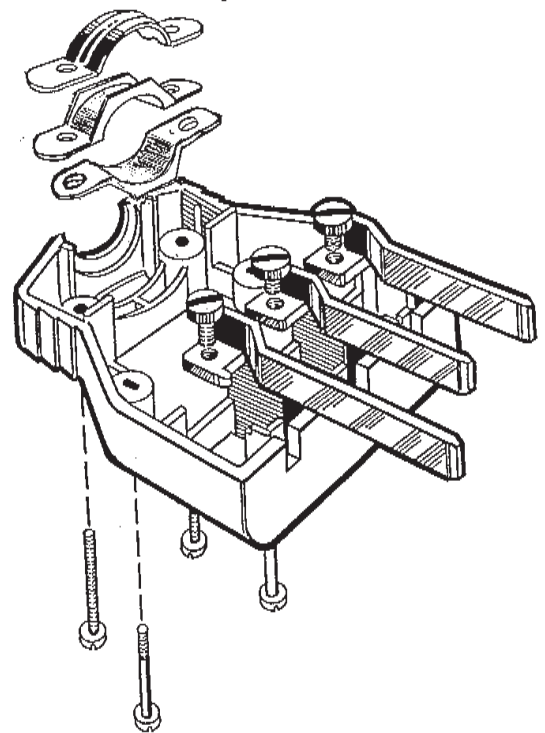
#### NO:

- Ledningen avisoleres 4 cm
- Lederne avisoleres 1 cm, vri kordellene
- Strekkavlasteren monteres i pluggens underdel (se fig.) og ledningen festes. Tiltrekningsmoment 0,4 Nm.
- Plugg-underdel holdes med ledningsendene pekende fra deg.
- Messingfarget, lang kontaktstift plasseres til høyre og jordlederen (gul/grønn) tilkobles. Tiltrekningsmoment 2,0 Nm.
- Forniklet kort kontaktstift plasseres i senter og blå leder tilkobles. Tiltrekningsmoment 2,0 Nm.
- Forniklet kort kontaktstift plasseres til venstre og sort leder tilkobles. Tiltrekningsmoment 2,0 Nm.
- Pluggens overdel monteres. Tiltrekningsmoment 0,2 Nm.



#### SE:

- Kabelns ytterisolering avmantles 4 cm.
- Ledarna avisoleres 1 cm.
- Dragavlasteren monterasi stickproppens underdel (se fig.) och kabeln fästes. Åtdragingsmoment 0,4 Nm.
- Stickproppens underdel hålles med ledningsändarna ifrån deg.
- Den mässingsfärgade, långa kontaktstiften placeras till höger och jordledaren (gul/grön) anslutes. Åtdragingsmoment 2,0 Nm.
- Kort, förnicklat kontaktstift placeras i mitten och nolledaren (blå) anslutes. Åtdragingsmoment 2,0 Nm.
- Kort, förnicklat kontaktstift placeras till vänster och fasledaren (svart) anslutes. Åtdragingsmoment 2,0 Nm.
- Stickproppens överdel monteraras. Åtdragingsmoment 0,2 Nm.



#### EN:

- Strip cable 4 cm.
- Strip conductors 1 cm, twist strands.
- Assemble cord-anchorage in plug-underpart as illustrated, secure cable. Torque 0,4 Nm.
- Place plug-underpart with conductor ends away from you.
- Place brass coloured, long connection-pin to right and connect earth conductor (yellow/green). Torque 2,0 Nm.
- Place nickel-plated short connecting-pin in centre and connect blue conductor. Torque 2,0Nm.
- Place nickel-plated short connecting-pin to the left and connect black conductor. Torque 2,0Nm.
- Assemble plug-upperpart. Torque 0,2 Nm.

