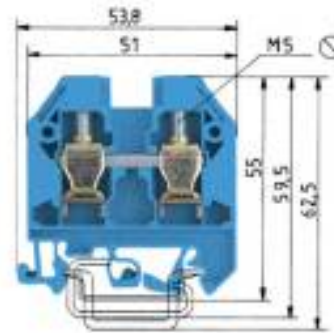


Product data sheet

Item No. 57.510.0155.6

Feed-through terminal WKN 10 / U BLUE /V0

Feed-through DIN rail terminal block with screw connection for mounting on TS 35 and TS 32, nominal cross section 10 mm², width 10 mm, color blue



Item No.	57.510.0155.6
EAN	4015573487994
Order Unit	50 Piece(s)

Certificates / Approvals



Technical data

General

Nominal cross section	10 mm ²
Colour	Blue
Number of levels	1
Number of clamp positions per level	2
Width/grid dimension	10 mm
Insulating housing	PA666
Inflammability class of insulation material acc. with UL94	V0
Explosion-tested version "Ex e"	Yes
Mounting method	DIN rail (top hat rail)/G-rail
Terminal blocks for electrical installations	No

Technical data

Rated current	57 A
Rated voltage	1000 V
Rated impulse voltage	8 kV
Pollution degree	3
Closing plate required	Yes
Type of insulation material	Thermoplastic
Length	53.8 mm

Connection Data

Connection type 1	Screw connection
Connection type 2	Screw connection
Minimum cross section solid	1.5 mm ²

Maximum cross section solid	10 mm ²
Minimum cross section fine stranded	2.5 mm ²
Maximum cross section fine stranded	10 mm ²
Minimum cross section stranded	16 mm ²
Maximum cross section stranded	16 mm ²
Wire strip length	13 mm
Torque conductor mounting	2 Nm

Technical Data UL/CSA

Cross section UL	16-6 AWG
Voltage UL	600 V
Current factory wiring	65 A
Current field wiring	65 A
Cross section CSA	16-6 AWG
Voltage CSA	600 V
Current CSA	70 A

Technical drawing

Dimensions: 51, 67.5, 59.5, 55, 25.7, 30.2, 33.2, 6.8, 10, 5.7

Hutschiene EN 60715-35x7,5
 mounting rail EN 60715-35x7,5
 Hutschiene EN 60715-35x15
 mounting rail EN 60715-35x15
 G-Schiene EN 60715-632
 G-rail EN 60715-632

Weitere Daten siehe Katalog
 further data see catalog

* = spezielle Verpackung
 specific package

Teile.-Nr. Part-number	Farbe colour	Typ type
57.510.0155.0	grau/grey	WKN 10/U /VO
57.510.0155.1	schwarz/black	WKN 10/A SW/VO
57.510.0155.2	weiß/white	WKN 10/U WS/VO
57.510.0155.3	schiefgrau/steatite grey	WKN 10/U GR/VO
57.510.0155.5	rot/red	WKN 10/U RT/VO
57.510.0155.6	blau/blue	WKN 10/U BL/VO
57.510.0155.7	grün/green	WKN 10/U GN/VO
57.510.0155.8	gelb/yellow	WKN 10/U GE/VO
57.510.0155.9	orange	WKN 10/U OR/VO
57.510.0195.0	grau/grey	WKN 10/U /VO
* 57.510.0195.6	blau/blue	WKN 10/U BL/VO

Freifertiger Zustand	1:20 - Zeichnung, keine mechanischen Änderungen	1: Anwendung	Bl. 1	von 1
MADE IN CHINA	2:00A	Tag	Name	Zeichnung Nr.
2:1	Erstellt von	22.10.	Stewart J.	T
3:1	geprüft			57.510.0155.0 01K b
4:1	4:1	4:1	4:1	4:1
5:1	5:1	5:1	5:1	5:1
6:1	6:1	6:1	6:1	6:1
7:1	7:1	7:1	7:1	7:1
8:1	8:1	8:1	8:1	8:1
9:1	9:1	9:1	9:1	9:1
10:1	10:1	10:1	10:1	10:1
11:1	11:1	11:1	11:1	11:1
12:1	12:1	12:1	12:1	12:1
13:1	13:1	13:1	13:1	13:1
14:1	14:1	14:1	14:1	14:1
15:1	15:1	15:1	15:1	15:1
16:1	16:1	16:1	16:1	16:1
17:1	17:1	17:1	17:1	17:1
18:1	18:1	18:1	18:1	18:1
19:1	19:1	19:1	19:1	19:1
20:1	20:1	20:1	20:1	20:1
21:1	21:1	21:1	21:1	21:1
22:1	22:1	22:1	22:1	22:1
23:1	23:1	23:1	23:1	23:1
24:1	24:1	24:1	24:1	24:1
25:1	25:1	25:1	25:1	25:1
26:1	26:1	26:1	26:1	26:1
27:1	27:1	27:1	27:1	27:1
28:1	28:1	28:1	28:1	28:1
29:1	29:1	29:1	29:1	29:1
30:1	30:1	30:1	30:1	30:1
31:1	31:1	31:1	31:1	31:1
32:1	32:1	32:1	32:1	32:1
33:1	33:1	33:1	33:1	33:1
34:1	34:1	34:1	34:1	34:1
35:1	35:1	35:1	35:1	35:1
36:1	36:1	36:1	36:1	36:1
37:1	37:1	37:1	37:1	37:1
38:1	38:1	38:1	38:1	38:1
39:1	39:1	39:1	39:1	39:1
40:1	40:1	40:1	40:1	40:1
41:1	41:1	41:1	41:1	41:1
42:1	42:1	42:1	42:1	42:1
43:1	43:1	43:1	43:1	43:1
44:1	44:1	44:1	44:1	44:1
45:1	45:1	45:1	45:1	45:1
46:1	46:1	46:1	46:1	46:1
47:1	47:1	47:1	47:1	47:1
48:1	48:1	48:1	48:1	48:1
49:1	49:1	49:1	49:1	49:1
50:1	50:1	50:1	50:1	50:1
51:1	51:1	51:1	51:1	51:1
52:1	52:1	52:1	52:1	52:1
53:1	53:1	53:1	53:1	53:1
54:1	54:1	54:1	54:1	54:1
55:1	55:1	55:1	55:1	55:1
56:1	56:1	56:1	56:1	56:1
57:1	57:1	57:1	57:1	57:1
58:1	58:1	58:1	58:1	58:1
59:1	59:1	59:1	59:1	59:1
60:1	60:1	60:1	60:1	60:1
61:1	61:1	61:1	61:1	61:1
62:1	62:1	62:1	62:1	62:1
63:1	63:1	63:1	63:1	63:1
64:1	64:1	64:1	64:1	64:1
65:1	65:1	65:1	65:1	65:1
66:1	66:1	66:1	66:1	66:1
67:1	67:1	67:1	67:1	67:1
68:1	68:1	68:1	68:1	68:1
69:1	69:1	69:1	69:1	69:1
70:1	70:1	70:1	70:1	70:1
71:1	71:1	71:1	71:1	71:1
72:1	72:1	72:1	72:1	72:1
73:1	73:1	73:1	73:1	73:1
74:1	74:1	74:1	74:1	74:1
75:1	75:1	75:1	75:1	75:1
76:1	76:1	76:1	76:1	76:1
77:1	77:1	77:1	77:1	77:1
78:1	78:1	78:1	78:1	78:1
79:1	79:1	79:1	79:1	79:1
80:1	80:1	80:1	80:1	80:1
81:1	81:1	81:1	81:1	81:1
82:1	82:1	82:1	82:1	82:1
83:1	83:1	83:1	83:1	83:1
84:1	84:1	84:1	84:1	84:1
85:1	85:1	85:1	85:1	85:1
86:1	86:1	86:1	86:1	86:1
87:1	87:1	87:1	87:1	87:1
88:1	88:1	88:1	88:1	88:1
89:1	89:1	89:1	89:1	89:1
90:1	90:1	90:1	90:1	90:1
91:1	91:1	91:1	91:1	91:1
92:1	92:1	92:1	92:1	92:1
93:1	93:1	93:1	93:1	93:1
94:1	94:1	94:1	94:1	94:1
95:1	95:1	95:1	95:1	95:1
96:1	96:1	96:1	96:1	96:1
97:1	97:1	97:1	97:1	97:1
98:1	98:1	98:1	98:1	98:1
99:1	99:1	99:1	99:1	99:1
100:1	100:1	100:1	100:1	100:1

57.510.0155.0 01K b
 DURCHGANGSKLEMME
 Modular terminal