

Product data sheet

Item No. 05.562.2900.0

Cable end cap 5x2,5 + 2x1,5

Cable end cap for flat cable mains 5 x 2,5mm² + bus/signals 2 x 1,5 mm²



Item No.	05.562.2900.0
EAN	4015573531314
Order Unit	20 Piece(s)

Certificates / Approvals

Technical data

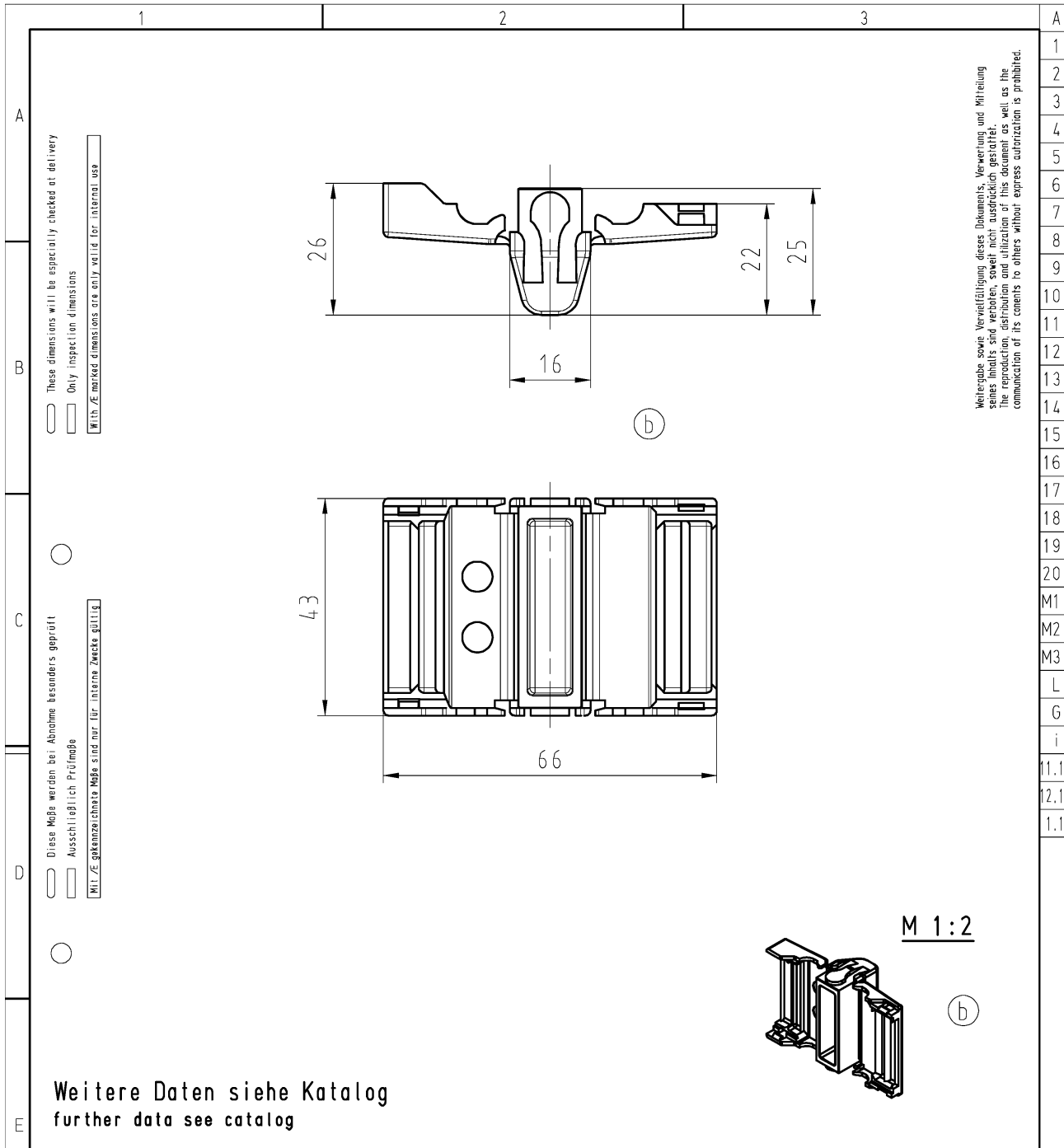
General

Number of cores	7
-----------------	---

Technical data

Brandklasse	
Number of cores	7

Technical drawing



Weitere Daten siehe Katalog
further data see catalog

Weitergabe sowie Vervielfältigung dieses Dokuments, Verwertung und Mitteilung seines Inhalts sind untersagt. Insbesondere ist die Weitergabe oder Verwertung dieses Dokuments durch Kopieren, Reproduzieren oder ähnliches Verfahren ohne schriftliche Genehmigung der Wieland Electric AG ausdrücklich untersagt. Die Haftung für die Richtigkeit der Angaben ist ohne besondere Mitteilung der Wieland Electric AG ausgeschlossen. Die Haftung für die Richtigkeit der Angaben ist ohne besondere Mitteilung der Wieland Electric AG ausgeschlossen.

Tolerierung nach DIN 7167/Tolerance system acc. to DIN 7167. ja/yes Stoffverbots- und Deklarationsliste nach UU-TQM-05/03 ist einzuhalten. Conformity with Wieland document UU-TQM-05/03 (list of prohibited / declarable hazardous substances) to be declared!

Freitoleranz nach General tolerance		CAD - Zeichnung, keine manuellen Änderungen CAD - drawing, no manual modifications allowed		1.Verwendung: - First Use:		Blatt: 1 von 1 Sheet: 1 of 1	
Werkstoff/Material Polycarbonat, glasklar polycarbonate, transparent		2005 gezeichnet/drawn 23.05. geprüft/checked		Tag/Date Name 23.05. Schmitt J.		Zeichnung Nr./Drawing No. 05.562.2900.0 01K b	
Maßstab/Scale 1:1		Silikon-Gel		Normgepr. Stand. check -		Maße in mm/Dimensions are in mm	
Vol. mm³		Ofl./Surf. mm²		Ersatz für/Replacement for: -			
b 04.03.2015/ a 28.02.2011/		wieland Elektrische Verbindungen		Type Benennung/Title LEITUNGSENDSTUECK		Cable end cap IP 68	
Index Datum / Blatt Date / Sheet		Änderung/Revision					

