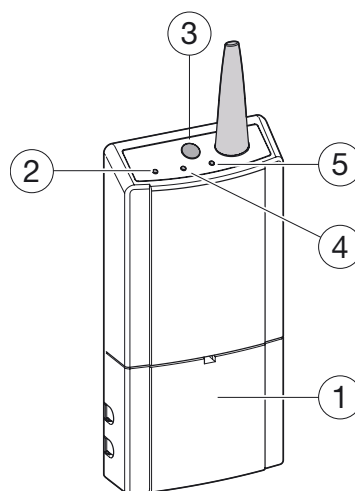
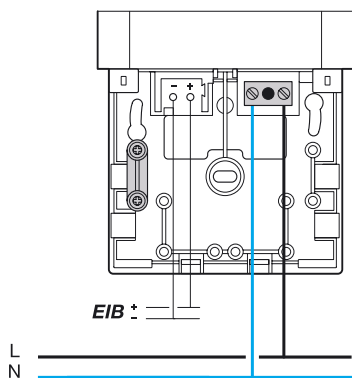


Systemkomponenter

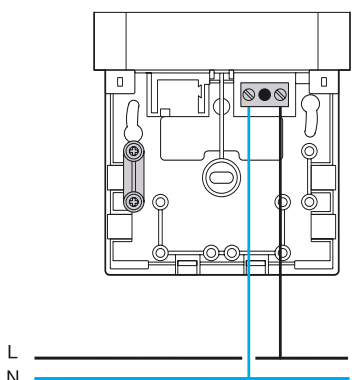
Ref.nr	TX100	TR130A/B	TR140A/B
Spenningsforsyning	4 batterier eller 4 akku. LR 6	Nettspenning: 230V~ 50Hz ± 15% Systemspenning: 29 V/DC	230V~ 50Hz ± 15%
Akkumulator	Ni-Mh 1,2V, 1950 mA/h		
Batteri	Alkaliske 1,5V		
Alkalisk lader	Lader type AA 230V/ 9V 1A		
Alkalisk lader	0,2A (v/lading)		
Egetforbruk	2W (v/lading)		
Driftstid ved normalbruk (gjelder ikke ved opplading)	8 h		
Oppladingstid maks	3h 30 min		
Sendefrekvens	868,3 MHz	868,3 MHz	868,3 MHz
Sendeeffekt	maks. 10 mW	maks 25 mW	maks 25 mW
Lagringsmedia	Smartmediakort 8 - 64MB		
Driftstemperatur	0°C til +45°C	0°C til +45°C	0°C til +45°C
Lagringstemperatur	-20°C til +70°C	-20°C til +70°C	-20°C til +70°C
Kapslingsgrad	IP20	IP30	IP30
Vekt	340 g		
Måldata	75 x 169 x 34,5 mm	203 x 77 x 26,5 mm	203 x 77 x 26,5 mm
Antennelengde	52 mm	52 mm	52 mm

Spenningsforsyning radiogrensesnitt TR130A/B

Radiogrensesnitt TR130A/B



Spenningsforsyning forsterker TR140A/B



- ① Dekklokk: Nettspenning og busstilkobling
- ② LED-indikering: Nettspenning
- ③ Knapp: Ved kommunikasjon med TX100, vises følgende i displayet: hold knappen inne i min. 4s maks 10s.
- ④ LED: Ved driftsettelse av tebis EIB/KNX
- ⑤ LED: Kommunikasjonsindikering.