

tebis KNX / EIB

E

Los módulos TXB 201A son relés que permiten interfazar el Bus KNX / EIB con cargas eléctricas de control todo o nada. Forman parte del sistema de instalación Tebis.

Legenda:

- ① Testigo de direccionamiento físico.
- ② Testigo de estado de la salida.
- ③ Pulsador de direccionamiento físico / mando manu / inicializa de nuevo.
- ④ Conexión.

Configuracion

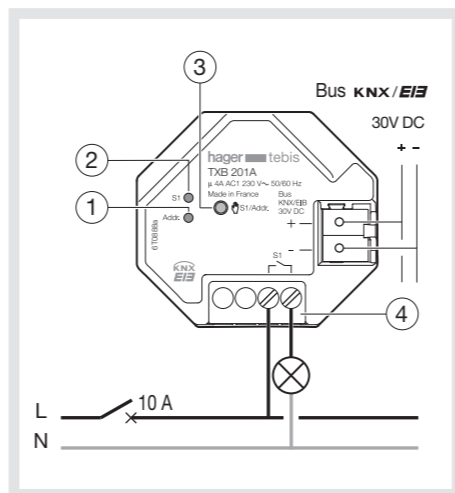
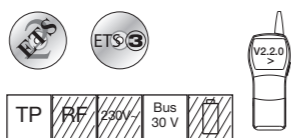
- TX 100 V.2.2.0 o superior: descripción detallada en el Manual del Configurador.
- ETS : Software de aplicación TL 201A Base de datos y especificaciones disponibles en la planta.

TXB 201A 4 A 230 V~

Módulo 1 salida de 4 A para empotrar

Módulo 1 saída 4 A para encastrar
1 kanals 4 A bryt/belysningsaktor för infällt montage

Innbyggingenhet 1 Inngang 4 A


Funciones

- 1 vía independiente controlada por el BUS EIB/KNX.
- 1 contacto $\mu 4$ A 230 V~ AC1 libres de potencial.
- Visualización del estado de la salida en el producto.
- Posibilidad de control manual de la salida con el pulsador ③.

Las funciones concretas de estos productos dependen de la configuración y del parametraje.

Testigo de estado ②

El testigo ② indica el estado del relé de salida: encendido = relé cerrado
Un parpadeo continuo del testigo indica la carga de un software de aplicación erróneo.

Testigo de direccionamiento físico ③

Una presión corta (t < 2 seg.) del pulsador ③

permite el direccionamiento físico del producto o de verificar la presencia del bus: testigo ① encendido = presencia del bus y producto en direccionamiento físico.
Una presión larga (2 seg. > t > 7 seg.) del pulsador ③ permite invertir el estado del relé de salida.
Una presión muy larga (t > 7 seg.) del pulsador ③ inicializa de nuevo el aparato (parámetros por defecto).

Atencion:

- Este aparato debe ser instalado obligatoriamente por un electricista cualificado.
- Respetar las reglas de instalación MBTS.
- No instale el producto a proximidad inmediata de la lámpara controlada (por ejemplo en saliente ni en contacto directo con el producto).

P

Os módulos TXB 201A são relés para ligar ao Bus KNX / EIB para comando de cargas eléctricas em tudo ou nada (ligado/desligado). Estes produtos fazem parte do sistema de instalação Tebis.

Legenda:

- ① Indicador luminoso de endereçamento físico.
- ② Indicador luminoso de estado da saída.
- ③ Botão de comando de endereçamento físico / modo manual / reinicialização.
- ④ Ligações.

Configuração

- TX 100 V.2.2.0 ou superior : descrição detalhada nas instruções fornecidas com o configurador.
- ETS : Softwares de aplicação TL 201A.

Base de dados e descritivo disponibilizados pelo fabricante.

Funções

- 1 canal independente comandado pelo bus EIB/KNX.
- 1 contacto $\mu 4$ A 230 V~ AC1 livres de potencial.
- Visualização do estado da saída no produto.
- Possibilidade de comando manual da saída através do botão de comando ③.

As funções específicas de cada produto dependem da sua configuração e parametrização.

Indicador luminoso de estado ②

O indicador luminoso ② indica o estado do relé de saída : aceso = relé fechado. Um piscar permanente do indicador luminoso indica o carregamento de um software de aplicação errado.

Botão de comando de endereçamento físico ③

Uma pressão curta (t < 2s) no botão de comando

③ permite realizar o endereçamento físico do produto ou verificar a presença do bus : indicador luminoso ① aceso = presença bus e produto em endereçamento físico.
Uma pressão longa (2s > t > 7s) no botão de comando ③ permite inverter o estado do relé de saída.
Uma pressão muito longa (t > 7s) no botão de comando ③ realiza um retorno à configuração de fábrica / reinicialização (RAZ) do produto.

Atenção:

- Aparelho a ser instalado apenas por um técnico habilitado.
- Respeitar as regras de instalação MBTS.
- Não instalar o produto na proximidade imediata da lâmpada comandada : por exemplo montada em saliência, em contacto directo com o produto.

S

Apparten TXB 201A är relä som ger möjlighet till ett gränssnitt mellan KNX/EIB-bussen och elektriska belastningar.
De ingår även i installations-systemet Tebis.

Förklaring:

- ① Indikeringslampla för fysisk adressering.
- ② Indikeringslampla för utgångens status.
- ③ Tryckknapp för fysisk adressering / manuellt läge / tillbaka till fabriksläge.
- ④ Anslutningar.

Konfiguration

- TX 100 V.2.2.0 eller senere: Detaljerad beskrivning i bruksanviningen som medföljer TX 100.
- ETS: Applikation TL 201A. Produktdatabas och beskrivning tillgänglig från fabrikant.

Funktioner

- 1 pot.fri slutande kontakt som styrs av KNX/EIB buss.
- 1 potentialfria kontakt $\mu 4$ A 230 V~ AC1
- Indikering av kontakt status.
- Möjlighet till manuell styrning av utgången med hjälp av tryckknapp ③.

Produkternas exakta funktioner beror på konfigurationen och parameterinställningen.

Statusindikeringslampla ②

Statusindikeringslampla ② anger utgångens status: tänd = slutet relä.
Lyser indikeringslampan med kontinuerligt blinkande sken, så innebär det laddning av fel applikation.

Tryckknapp för fysisk adressering ③

En kort intryckning (t < 2s) på tryckknappen ③ ger möjlighet att fysiskt adressera produkten eller att kontrollera buss-spänningen: tänd indikeringslampla

① = systemspänning ansluten och produkten är fysiskt adresserad.
En lång intryckning (2s > t > 7s) på tryckknappen ③ ger möjlighet att växla utgångens status.
En extra lång intryckning (t > 7s) på tryckknappen ③ ger möjlighet att återställa produkten tillbaka till fabriksläge.

Varning:

- Apparaten får endast installeras av behörig elektriker.
- Observera svenska starkströms föreskrifterna beträffande SELV spänning.
- Produkten får inte monteras i omedelbar närhet av den styrda lampan: till exempel: utanpåmontering, i direkt kontakt med produkten.

Cargas luminosas / Tipos de carga / Typ av last / Belastninger

	230 V ~	Incandescentes / Lämpadas incandescentes / Glödljus / Glødelamper	600 W
	230 V ~	Halógenos / Lämpadas halógena / Halogenljus / Halogenlamper	600 W
	12V DC 24V DC	Transformador ferromagnético / Transformador ferromagnético / Konventionell transformator / Konventionell jernkjernetrafo	600 W
	12V DC 24V DC	Transformador electrónico / Transformador electrónico / Elektronisk transformator / Elektronisk trafo	600 W
	230 V ~	Tubo fluorescente no compensados / Lämpadas fluorescentes não compensadas / Lysrör icke kompenserade / Lysrör ukompenserte	600 W
		Tubo fluorescente con balastro electrónico / Lämpadas fluorescentes com balastros electrónicos / Lysrör med elektroniska HF-don / Lysrör med elektronisk ballast	6 x 58 W
		Tubo fluorescente compensados en paralelo / Lämpadas fluorescentes compensadas em paralelo / Parallellkompenserade lysrör / Lysrör parallellkompensert	
		Fluo compact / Fluorescente compacta / Kompaktylsrör,PL-lampor / Kompaktylsrör	6 x 18 W

Especificaciones técnicas / Especificações técnicas / Tekniska data / Tekniske data

Tensión alimentación	Tensão de alimentação	Strömförsörjning	Systemspenning	30V DC (TBTS, SELV, ZLVS)
Consumo máximo en el Bus	Consumo máximo no Bus	Max. egenförbrukning på buss-systemet	Maksimalt forbruk på BUS-kabelen	7 mA
Potencia disipada máxima	Potência dissipada máxima	Max energiförlust	Maksimum effekttap	1 W
Dimensiones	Atravancamentos	Mått	Bredde	53 x 29 mm
El grado de la protección	O grau de proteção	Kapslingsklass	Grad av beskyttelse	IP 20
Tª de funcionamiento	Tª de funcionamento	Driftstemperatur	Driftstemperatur	0 °C → + 45 °C
Tª almacenamiento	Tª de armazenamento	Lagringstempertur	Lagringstemperatur	- 20 °C → + 70 °C
Normas	Normas	Norm	Norner	NF EN 60669-1, NF EN 60669-2-1, NF EN 60669-2-1 / A2, NF EN 50090-2-2, NF EN 50090-2-2 / A1PR EN 50428, Handbook KNX 1.1
Conexión / Ligações / Anslutningar / Tilkobling				0,75 mm ² → 2,5 mm ²

N

Modulene TXB 201A er reléer som gjør det mulig å sette opp grensesnitt mellom KNX / EIB BUS-kabelen og elektriske ladninger som styres som alt-eller-intet. De inngår i Tebis installasjonssystemet.

Legende:

- ① Kontrolllampe for fysisk adressering.
- ② Kontrolllampe for utgangsenhetens status.
- ③ Trykknapp for fysisk adressering / manuell modus / tilbake til fabrikk.
- ④ tilkobling.

Konfigurasjon

- TX 100 V.2.2.0 eller senere modell: Detaljert beskrivelse i anvisningen som følger med konfigurasjonsdiagrammet.
- ETS: applikasjonsprogram TL 201A. Database og beskrivelse tilgjengelig hos fabrikanten.

Funksjoner

- 1 uavhengig kanal som styres av EIB/KNX-BUS.
- 1 kontakte uten potensial $\mu 4$ A 230 V~ AC1.
- Visualisering av utgangsenhetens tilstand på produktet.
- Mulighet for manuell betjening av utgangsenheten ved hjelp av trykknapp ③.

Disse produktenes nøyaktige funksjoner er avhengige av konfigurasjon og parametrisk programmering.

Kontrolllampe for tilstand ②

Kontrollampen ② viser tilstanden for utgangsreléet: lampen lyser = reléet er lukket.
Dersom lampen blinker permanent, betyr det at feil applikasjonsprogram er under nedlasting.

Trykknapp for fysisk adressering ③

Et kort trykk (t < 2 sek.) på trykknappen ③ gjør

det mulig å gjennomføre fysisk adressering av produktet eller å sjekke at BUS-en er til stede: lampen ① lyser = BUS til stede og fysisk adressering av BUS.

Et langt trykk (2 sek. > t > 7 sek.) på trykknappen ③ gjør det mulig å endre utgangsreléets tilstand.

Et meget langt trykk (t > 7 sek.) på trykknappen ③ brukes til å sende produktet tilbake til fabrikk (RAZ).

Viktig:

- Dette apparatet skal kun installeres av godkjent elektrisk installatør.
- Overhold SELV installasjonsregler.
- Dimmeren må ikke installeres i nærheten av den lampen som styres: for eksempel over eller i direkte kontakt med produktet.