

Produkt :  
 El.nr :  
 EAN nr :

Hager Systemer as  
 Ensjøveien 20  
 0661 Oslo  
 Tlf: 67 91 16 20  
 E-post: kundeservice@hager.no  
 www.hager.no  
 Org.nr: 959822344

**Monterings- og tilkoblingsanvisning av jordfeilprodukter.**  
 Jordfeilrele HR510, HR520, HR534  
 Sumstrømspoler HR7\* og HR8\*  
 Varslingspanel RCU220KNP

Se side 4 for produktoversikt.

**Tilkobling:**



RCU 220 KN		
230 VAC (Terminal 1 og 4)	24 V AC/DC (Terminal 1 og 3)	12 V AC/DC (Terminal 1 og 2)

Tilkoblingstverrsnitt: 0,75 – 2,5 mm<sup>2</sup>  
 Tiltrekkingmoment: 0,6 Nm

**Koblings skjema:**

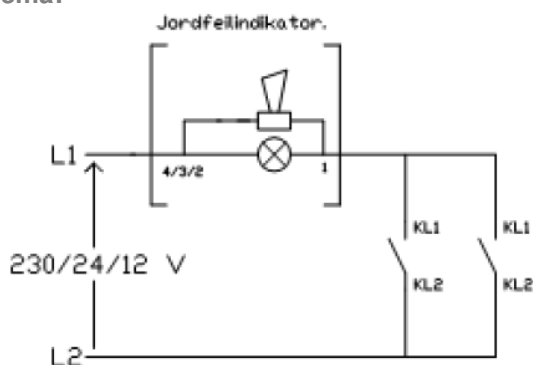


Fig.1 Kobling av en jordfeilindikator med to jordfeilrele.

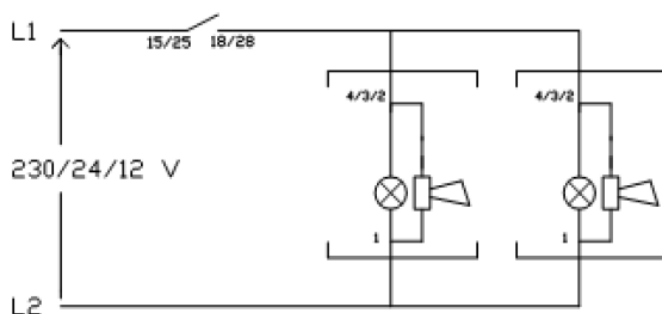
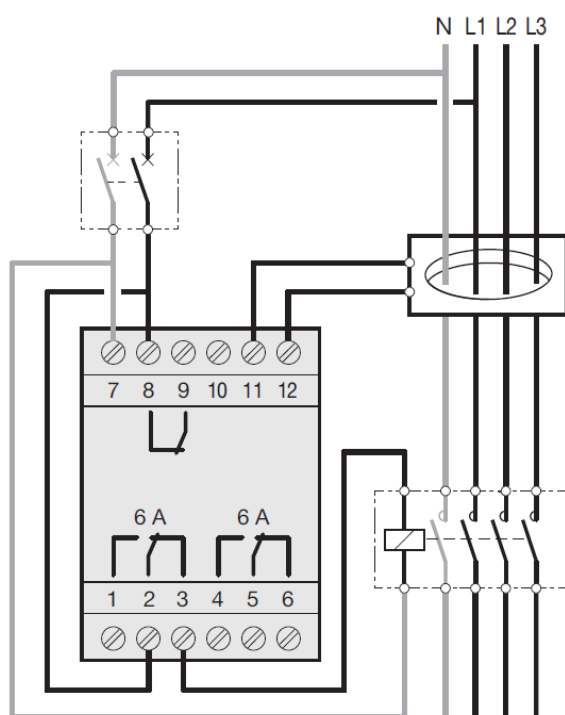


Fig.2 Kobling av to jordfeilindikatorer m/ett jordfeilrele.

## Koblingsskjema HR510 og HR520 jordfeilrele, med HR7\*/ HR8\* spole og RCU220KNP varslingspanel



*Prinsippskisse for tilkobling av rele HR5\**

Produkter for sammenkobling til jordfeilvarsling:

- Jordfeilrele HR510 og HR520
- Sumstrømspole HR7\* og HR8\* kan benyttes
- Varslingspanel RCU220KNP

### Tilkobling til HR5\*:

Tilkoble 230V nett til HR5\* på klemme 7 og 8.

Lask mellom klemme 8 og 2 (vekselkontakt).

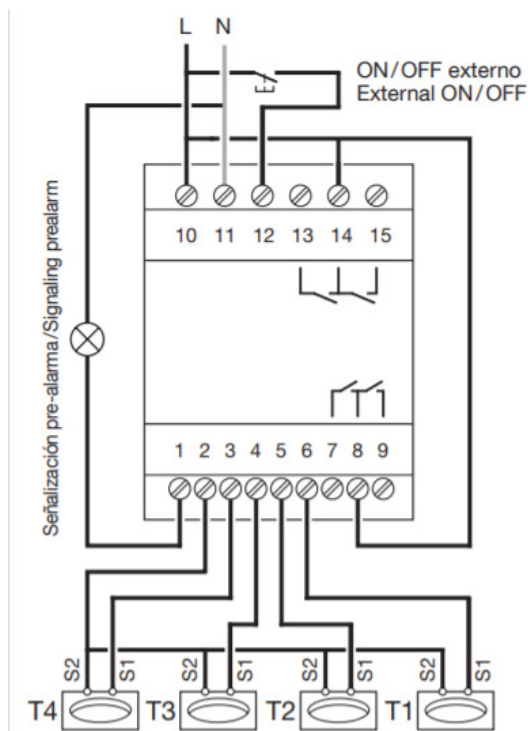
Koble til ledere fra spole HR7\*/ HR8\* på klemme 11 og 12.

Varslingspanel RCU220KNP,

koble til klemme 1 0V på panel, til klemme 7 på HR5\*.

Koble til klemme 4 220V på panel, til klemme 3 (vekselkontakt) på HR5\*.

## Koblingsskjema HR534 jordfeilrele, med HR7\*/ HR8\* spole og RCU220KNP varslingspanel



Prinsippskisse for tilkobling av rele HR534

Produkter for sammenkobling til jordfeilvarsling:

- Jordfeilrele HR534
- Sumstrømspole HR7\* og HR8\* kan benyttes
- Varslingspanel RCU220KNP

### Tilkobling til HR534:

Tilkoble 230V nett til HR534 på klemme 10 og 11.

Lask mellom klemme 10, 14 (via Wago) og 8 (vekselkontakt).

Koble til ledere fra spolene som anvist på bildet,

obs koblingsrekkefølge og måte for spoler til klemmer 2 til 6.

Varslingspanel RCU220KNP,

koble til klemme 1 0V på panel, til klemme 11 (via Wago) på HR534.

Koble til klemme 4 220V på panel, til klemme 7 (vekselkontakt) på HR534.

## Produktliste:

Elnr:	Produkt:	Varetekst:
1660560	HR510	Jordfeilrele, justerbart, 1 kanal, 16A
1660561	HR520	Jordfeilrele, justerbart, 2 kanaler, 16A
1660562	HR534	Jordfeilrele, justerbart, 4 kanaler, 16A
1660520	HR700	Sumstrømspole, rund, d 30 mm
	HR701	Sumstrømspole, rund, d 35 mm
1660521	HR702	Sumstrømspole, rund, d 70 mm
1660522	HR703	Sumstrømspole, rund, d 105 mm
1660523	HR704	Sumstrømspole, rund, d 140 mm
	HR705	Sumstrømspole, rund, d 210 mm
1660508	HR830	Wandler für FI-Relais rechteck 70x175mm
1660509	HR831	Sumstrømspole, rektangel, dxb 115x305mm
1660510	HR832	Sumstrømspole, rektangel, dxb 150x350mm
	HR833	Sumstrømspole, rektangel, dxb 200x500mm

 <b>HR701</b> FI-Wandler Rund 35mm für Relais HR	 <b>HR830</b> Wandler für FI-Relais rechteck 70x175mm 70 x 175 mm
 <b>HR702</b> FI-Wandler Rund 70mm für Relais HR	 <b>HR831</b> Wandler für FI-Relais rechteck 115x305mm 115 x 305 mm
 <b>HR703</b> FI-Wandler Rund 105mm für Relais HR	 <b>HR832</b> Wandler für FI-Relais rechteck 150x350mm 150 x 350 mm
 <b>HR704</b> FI-Wandler Rund 140mm für Relais HR	 <b>HR833</b> Wandler für FI-Relais rechteck 200x500MM 150 x 350 mm
 <b>HR705</b> FI-Wandler Rund 210mm für Relais HR	