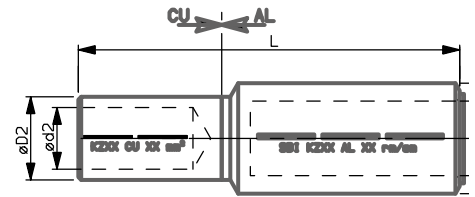


YR-A-C

BIMETALLIC REDUCERS



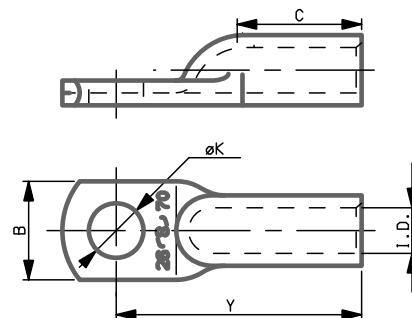
AL CABLE SECTION	CU CABLE SECTION	CATALOGUE NO.	AL PART DIE CODE KZ	AL PART DIE CODE KZ	DIMENSIONS				
					AL PART		CU PART		L
					ØD1	ØD1	ØD2	ØD2	
120	16	YR120A016C	22	8	14,7	23	5,5	8,4	91
	25	YR120A025C		10			7	9,9	
	35	YR120A035C		12			8,2	12,5	
	50	YR120A050C		14			10	14,5	100
	70	YR120A070C		16			11,5	16,5	
	95	YR120A095C		18			13,5	19	
	120	YR120A120C		20			15,5	21	
150	16	YR150A016C	25	8	16,3	25	5,5	8,4	95
	25	YR150A025C		10			7	9,9	
	35	YR150A035C		12			8,2	12,5	
	50	YR150A050C		14			10	14,5	104
	70	YR150A070C		16			11,5	16,5	
	95	YR150A095C		18			13,5	19	
	120	YR150A120C		20			15,5	21	
	150	YR150A150C	22	17	23,5				
185	50	YR185A050C	28	14	18,3	28,5	10	14,5	107
	70	YR185A070C		16			11,5	16,5	
	95	YR185A095C		18			13,5	19	
	120	YR185A120C		20			15,5	21	113
	150	YR185A150C		22			17	23,5	
	185	YR185A185C		25			19	25,5	
240	50	YR240A050C	32	14	21	32	10	14,5	119
	70	YR240A070C		16			11,5	16,5	
	95	YR240A095C		18			13,5	19	
	120	YR240A120C		20			15,5	21	125
	150	YR240A150C		22			17	23,5	
	185	YR240A185C		25			19	25,5	
	240	YR240A240C		28			21,5	29	
300	120	YR300A120C	34	20	23,3	34	15,5	21	125
	150	YR300A150C		22			17	23,5	
	185	YR300A185C		25			19	25,5	130
	240	YR300A240C		28			21,5	29	
	300	YR300A300C		32			24,5	32	



CONSULT COMPRESSION TOOLING AND DIES IN PAGE 157

YA-AM

NON INSULATED TIN PLATED ALUMINIUM TERMINALS FROM 10 TO 300 mm²



CABLE SECTION	STUD HOLE M	CATALOGUE NO.	DIMENSIONS				
			I.D.	Y	B	C	ØK
10	5	YA8CAM64TN	4,5	28,2	10	12	5,3
16	6	YA6CAM64TN	5,4	31,7	12	14,7	6,4
	8	YA6CAM84TN		33,5	14,6	20	8,4
25	8	YA4CAM84TN	6,5	39	14,6	17,2	8,4
	10	YA4CAM105TN		41	17,5		10,5
	12	YA4CAM132TN		44	20	13,2	
35	10	YA2CAM105TN	7,8	45,3	17,5	19,5	10,5
40	10	YA1CAM105TN	9,1	48,5	19,3	22	10,5
	8	YA25AM84TN		49,9	21	24,4	8,4
	10	YA25AM105TN		51,9			10,5
50	12	YA25AM132TN	11,5	54,9	23,8	26	13,2
	12	YA26AM132TN		59,3			13,2
70	12	YA27AM132TN	12,6	65,8	27	30,5	13,2
95	10	YA28AM105TN	14,1	65,8	29,6	14,1	10,5
	12	YA28AM132TN		69,3			13,2
120	12	YA29AM132TN	15,1	73,8	32	34,5	13,2
150	10	YA30AM105TN	16,5	76,5	35,9	37,3	10,5
	12	YA30AM132TN		79,5			13,2
185	12	YA31AM132TN	18,3	84,1	41	40,5	13,2
	16	YA32AM170TN		91			17
200	12	YA32AM132TN	19,4	94	46,6	46	13,2
	16	YA34AM170TN		96			17
240	12	YA34AM132TN	21,7	100	50,8	50	13,2
	16	YA36AM170TN		103			17
300	12	YA36AM132TN	23,4	107			13,2
	16	YA36AM170TN		107			17

CONSULT COMPRESSION TOOLING AND DIES IN PAGE 158