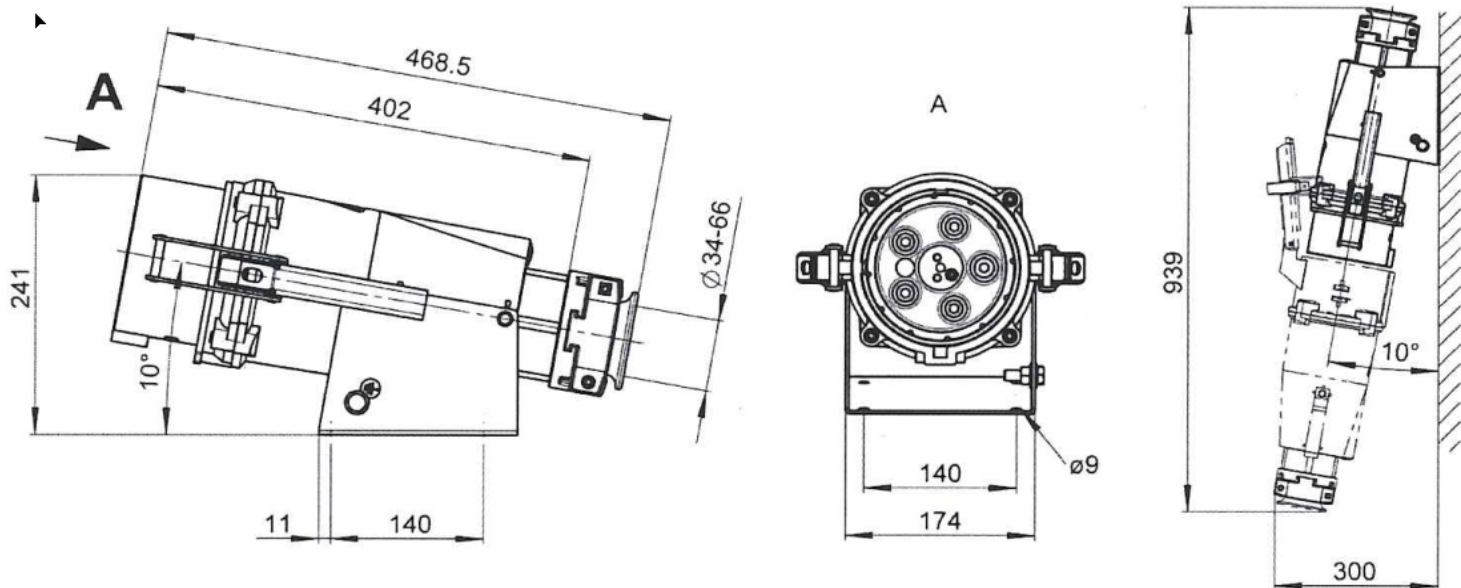


HAUGE CIVV 4250-6 400V IP67



"HAUGE apparatinntak for vegg 250A, 3P+N+J, 6h, 200/346-240/415V 50-60Hz Normer: EN 60309-1 og EN 60309-2. Kapslingsmateriale: Front - støpt aluminium, bakpart - glassfiberarmert polyamid. Innsatsmateriale: Herdeplast (Ampal). Komplet med 2 pilotstifter for elektrisk forrigling. CIV passer til skjøtekontakter av ""C""-serien."

Søkenavn	HAUGE CIVV 4250-6 400V IP67
IP	IP67
Elnummer	1566804
Varebetegnelse	HAUGE CIVV 4250-6 400V IP67
Identnummer	1SEH450181R0108
Ampere	250
Volt	200/346-240/415V 50-60Hz
MinFr	50
MaxFr	60
Tiltrekningsmoment	8,0Nm
Kabelstørrelse	CU 35 - 150
Poler	3P+N+J
Pol tall	5
Forkabeld	0
Produkthøyde i mm	254
Produktbredde i mm	157
Produktlengde i mm	441
Produktvekt i gram	3800
Forpakkingshøyde	0
Forpakkingsbredde	0
Forpakkingslengde	0
Forpakkingsvekt	0



Alle mål i millimeter.



Ordretelefon: 53 50 60 20

Ordretelefon: 53 50 60 20

Postadresse:

Postboks 132
5843 Bergen

E-post: post@philiphauge.no

Besøksadresse:

Sandbrekkesletta 30
5224 Nesttun

Vi tar forbehold om mulige feil i dokumentasjonen og vi forbeholder oss rett til å foreta endring av produkter/utførelser uten varsel.