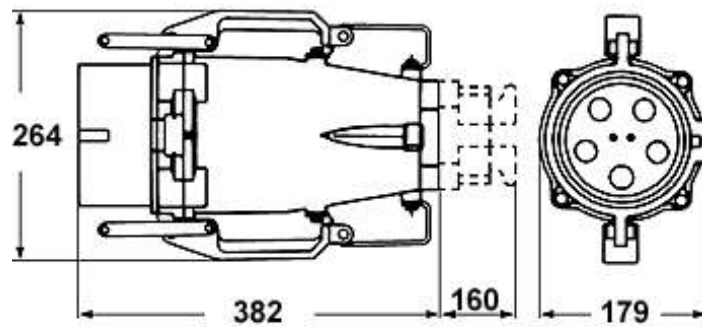


## HAUGE RSP 4250-6 IP67



"HAUGE plugg 250A, 3P+N+J, 6h, 200/346-240/415V 50-60Hz  
Normer: EN 60309-1 og EN 60309-2. Kapslingsmateriale:  
Støpt aluminium. Innsatsmateriale: Herdeplast (Ampal).  
Pluggen har kontaktstifter med utskiftbare frontdeler og  
leveres med 2 pilotstifter for elektrisk forrigling. RSP passer til  
stikkontakter av ""R""-serien og har betjeningshåndtak som  
letter sammenkobling med stikkontakt eller skjøtekontakt.  
Betjeningshåndtakene kan låses med hengelås."

<b>Søkenavn</b>	HAUGE RSP 4250-6 IP67
<b>IP</b>	IP67
<b>Elnummer</b>	1566673
<b>Varebetegnelse</b>	HAUGE RSP 4250-6 IP67
<b>ABB Identnummer</b>	1SEH450182R5010
<b>Ampere</b>	250
<b>Volt</b>	200/346-240/415V 50-60Hz
<b>MinFr</b>	50
<b>MaxFr</b>	60
<b>Tiltrekningsmoment</b>	12Nm
<b>Passertilkkl</b>	0
<b>Kabelstørrelse</b>	CU 70 - 185
<b>Poler</b>	3P+N+J
<b>Poltall</b>	5
<b>Forkabeld</b>	0
<b>Produkthøyde i mm</b>	264
<b>Produktbredde i mm</b>	179
<b>Produktlengde i mm</b>	447
<b>Produktvekt i gram</b>	8600
<b>Forpakkingshøyde</b>	0
<b>Forpakkingsbredde</b>	0
<b>Forpakkingslengde</b>	0
<b>Forpakkingsvekt</b>	0



Alle mål i millimeter.



**Ordretelefon: 815 20 915**

Ordretelefon:  
Telefon sentralbord:  
Telefaks:  
E-post:

815 20 915  
03500  
55 92 61 50  
post@philiphauge.no

Postadresse:  
Besøksadresse:

Krokatjønnveien 11c  
5147 Fyllingsdalen  
Krokatjønnveien 11a  
5147 Fyllingsdalen

**Vi tar forbehold om mulige feil i dokumentasjonen og vi forbeholder oss rett til å foreta endring av produkter/utførelser uten varsel.**