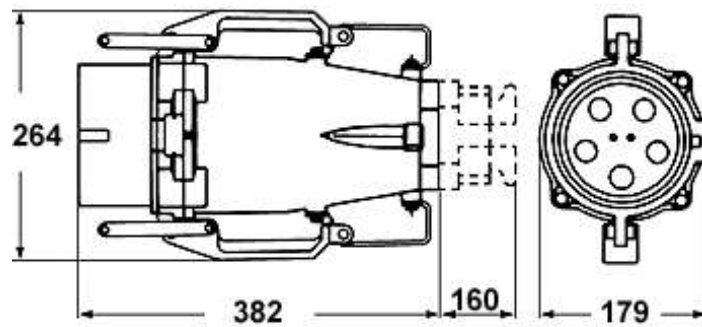


HAUGE RSP 3250-9 IP67



"HAUGE plugg 250A, 3P+J, 9h, 200-250V 50-60Hz Normer: EN 60309-1 og EN 60309-2. Kapslingsmateriale: Støpt aluminium. Innsatsmateriale: Herdeplast (Ampal). Pluggen har kontaktstifter med utskiftbare frontdeler og leveres med 2 pilotstifter for elektrisk forrigling. RSP passer til stikkontakter av "R"-serien og har betjeningshåndtak som letter sammenkobling med stikkontakt eller skjøtekontakt. Betjeningshåndtakene kan låses med hengelås."

Søkenavn	HAUGE RSP 3250-9 IP67
IP	IP67
Elnummer	1566670
Varebetegnelse	HAUGE RSP 3250-9 IP67
ABB Identnummer	1SEH450182R5003
Ampere	250
Volt	200-250V 50-60Hz
MinFr	50
MaxFr	60
Tiltrekningsmoment	12Nm
Kabelstørrelse	CU 70 - 185
Poler	3P+J
Poltall	4
Forkabeld	0
Produkthøyde i mm	264
Produktbredde i mm	179
Produktlengde i mm	447
Produktvekt i gram	8100
Forpakkingshøyde	0
Forpakkingsbredde	0
Forpakkingslengde	0
Forpakkingsvekt	0



Alle mål i millimeter.



Ordretelefon: 815 20 915

Ordretelefon:
Telefon sentralbord:
Telefaks:
E-post:

815 20 915
03500
55 92 61 50
post@philiphauge.no

Postadresse:

Krokatjønnveien 11c
5147 Fyllingsdalen

Besøksadresse:

Krokatjønnveien 11a
5147 Fyllingsdalen

Vi tar forbehold om mulige feil i dokumentasjonen og vi forbeholder oss rett til å foreta endring av produkter/utførelser uten varsel.