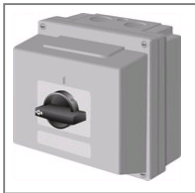


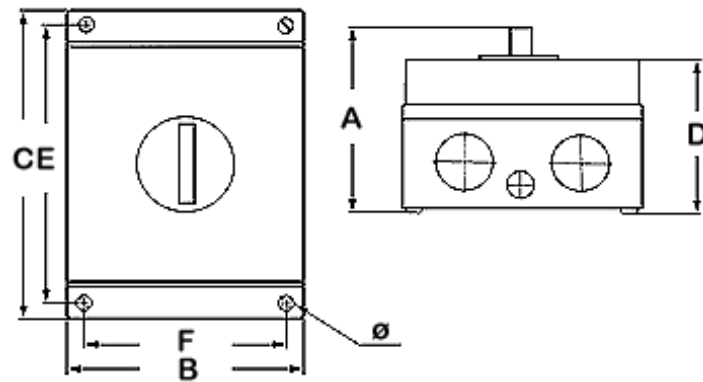
## HAUGE BAS 36/1B IP65

### SafeLine sikkerhetsbrytere, BAS, 3-pol, IP65, plastkapslet, for gjennomkobling



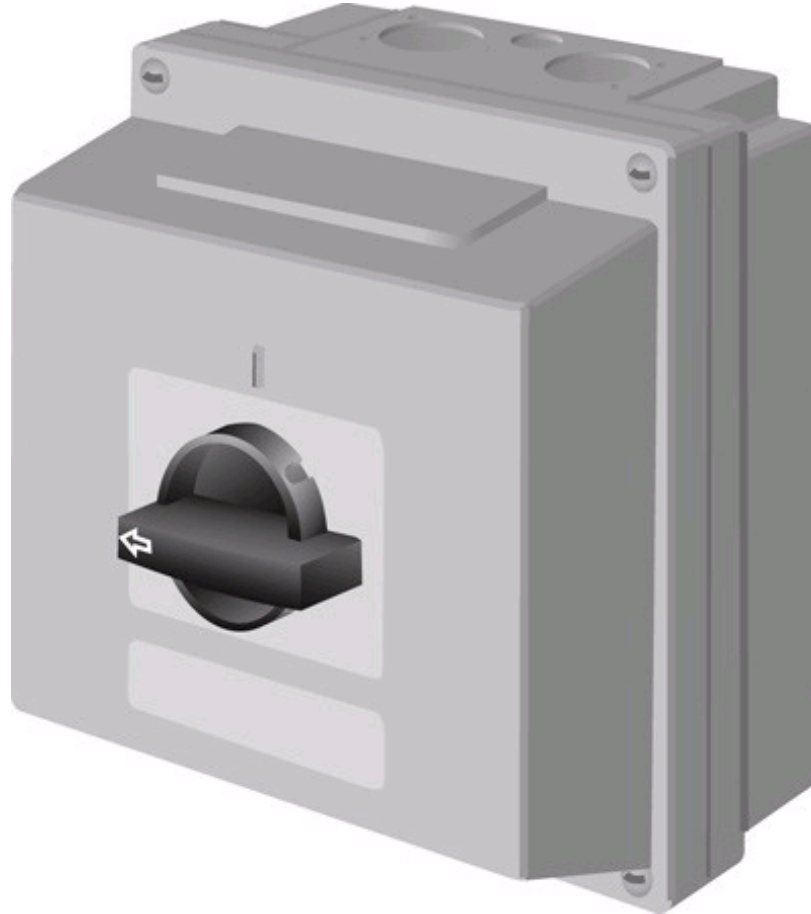
HAUGE plastkapslet sikkerhetsbryter 36A/22kW, 400V, 3-pol, IP65 med innebygget joggebryter Normer: EN 60947-3  
Kapslingsmateriale: Termoplastisk polyester. Låsbart bryterhåndtak for inntil 3 hengelåser. Dersom det er behov for flere låser kan låsebøyle L6 benyttes. Leveres med komplett med en hjelpekontakt 1S(1NO). Ekstra hjelpekontakter kan monteres. Når det gjelder ytelser for andre driftspenninger henviser vi til våre produktkataloger.

Søkenavn	HAUGE BAS 36/1B IP65
IP	IP65
Elnummer	1428932
Varebetegnelse	HAUGE BAS 36/1B IP65
Nippel / Flens	2xM32+M16 opp/ned
ABB Identnummer	1SEH014145R2161
Ampere	36
Volt	0
Tiltrekningsmoment	6,0Nm
230VKWA	230VkW/A 11/38
400VKWA	400VkW/A 22/38
500VKWA	500VkW/A 22/32
690VKWA	690VkW/A 15/20
MaksA	< 400V: gG/aM 100/80 - >400V: gG/aM 80/63
Kabelstørrelse	CU 2,5 - 35
Standard hj kont	1S
Overskrift	SafeLine sikkerhetsbrytere, BAS, 3-pol, IP65, plastkapslet, for gjennomkobling
Poler	3-pol
Poltall	3
Produkthøyde i mm	186
Produktbredde i mm	135
Produktlengde i mm	140
Produktvekt i gram	800



Alle mål i millimeter.

Type	A	B	C	D	E	F	
FBAS 16	85	86	130	68	74	64	5
BAS 36	126.5	135	186	107	145	117	5
BAS 436	126.5	135	186	107	145	117	5
BASA 36	126.5	135	186	107	145	117	5
BAS 636	184	208	184	144	185	178	5
LBAS 336	140	147	207		190	125	5
LBAS 436	140	147	207		190	125	5
BAS 63	126.5	135	186	107	145	117	5
BASA 63	126.5	135	186	107	145	117	5
BAS 663	184	208	184	144	185	176	5
LBAS 363	140	147	207		190	125	5
LBAS 463	140	147	207		190	125	5
BAS 100	184	208	230	144	185	178	5



## Ordretelefon: 815 20 915

---

Ordretelefon:  
Telefon sentralbord:  
Telefaks:  
E-post:

815 20 915  
03500  
55 92 61 50  
post@philiphauge.no

Postadresse:

Krokatjønnveien 11c  
5147 Fyllingsdalen

Besøksadresse:

Krokatjønnveien 11a  
5147 Fyllingsdalen

**Vi tar forbehold om mulige feil i dokumentasjonen og vi forbeholder oss rett til å foreta endring av produkter/utførelser uten varsel.**