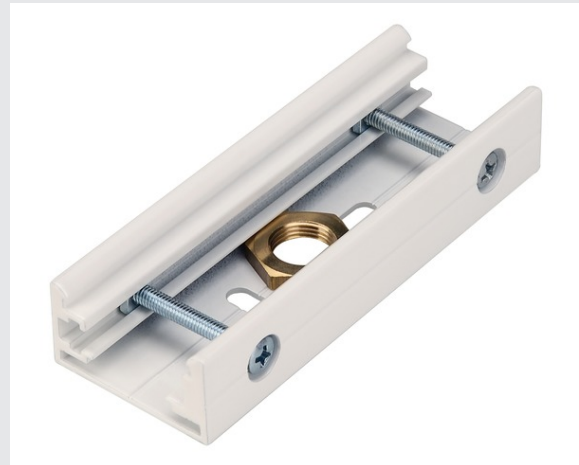


Produktblad 3221843



STØTSIKKERT KOBLINGS-STYKKE

til EUTRAC høyvolts trefase utenpåliggende skinne, M13-gjenger, hvit

Mekanisk, stivt koblingsstykke til trefase høyvolts skinne-system, utenpåliggende. Koblingsstykket fås i flere fargevarianter og har innvendige M13-gjenger til wire- eller pen-deloppheng. Vær oppmerksom på at hvitfargen endrer seg fra RAL 9010 til RAL 9016 (trafikkhvitt) fra 1. april 2018. Du finner nærmere informasjon om dette under produktinformasjon på området Service? / Nedlastinger.

TEKNISKE DATA

Art.nr.: / EL.NR.	1001523 / EL.NR. 32 218 43
Lengde	10.0 cm
Bredde	3.6 cm
Høyde	1.9 cm
Nettovekt	0.063 kg
Bruttovekt	0.067 kg
IP-kode	IP 20
Montering	Utenpåliggende montering
Montering detaljer	Tak
Farge	hvit
BIG WHITE side	371

Rengjøring:

Planmessig rengjøring gir deg best belysning over tid.

Gjør anlegg alltid strømløst før rengjøring.

Det anbefales støvtørking med mikrofiber. Intervaller avhenger av bruksområdets støv-/smussmengde. Unngå sterke kjemikalier (ph>7) og vær varsom med frontlinse eller reflektor hvis denne er tilgjengelig. Ikke spray midler direkte på armatur.

Særlig tilsnusede områder kan rengjøres med mildt såpevann, men prøv på et avgrenset område først.

LED Driver eller åpne komponenter må ikke utsettes for vann eller fuktighet.

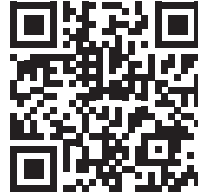
HMS:

Produktet samsvarer med RoHS og inneholder ikke kvikksølv eller bly
SLV NORWAY AS er medlem i Renas og alle produkter skal leveres tilbake til returpunkter for resirkulering. 98% av LED armaturer kan resirkuleres.

Energisparing:

Generelt representerer bytte fra lysrør til LED > 60% energisparing.

Ved sensor/lysstyring får du maks besparelse.

SLV-LINK**EFO-LINK****Notater**
