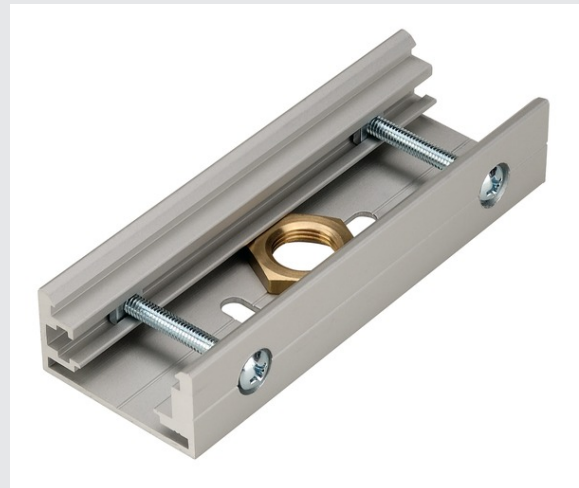


FDV 3221844



STØTSIKKERT KOBLINGS-STYKKE

til EUTRAC høyvolts trefase utenpåliggende skinne, M13-gjenger, sølvgrå

Mekanisk, stivt koblingsstykke til trefase høyvolts-skinne-system, utenpåliggende. Koblingsstykket fås i flere fargevarianter og har innvendige M13-gjenger til wire- eller pen-delopphenget.

TEKNISKE DATA

Art.nr.: / EL.NR.	145604 / EL.NR. 32 218 44
Lengde	10.0 cm
Bredde	3.6 cm
Høyde	1.9 cm
Nettvekt	0.063 kg
Bruttvekt	0.067 kg
IP-kode	IP 20
Farge	grå
BIG WHITE side	371

Rengjøring:

Planmessig rengjøring gir deg best belysning over tid.

Gjør anlegg alltid strømløst før rengjøring.

Det anbefales støvtørking med mikrofiber. Intervaller avhenger av bruksområdets støv-/smussmengde. Unngå sterke kjemikalier (ph>7) og vær varsom med frontlinse eller reflektor hvis denne er tilgjengelig. Ikke spray midler direkte på armatur.

Særlig tilsmussede områder kan rengjøres med mildt såpevann, men prøv på et avgrenset område først.

LED Driver eller åpne komponenter må ikke utsettes for vann eller fuktighet.

HMS:

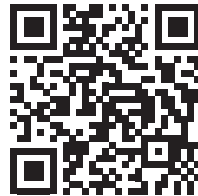
Produktet samsvarer med RoHS og inneholder ikke kvikksølv eller bly
SLV NORWAY AS er medlem i Renas og alle produkter skal leveres tilbake til returpunkter for resirkulering. 98% av LED armaturer kan resirkuleres.

Energisparing:

Generelt representerer bytte fra lysrør til LED > 60% energisparing.

Ved sensor/lysstyring får du maks besparelse.

SLV-LINK



EFO-LINK



Notater
