

Artikkelnummer	0 611 904 003
GTIN	3165140669481
NOBB	45956082
Dybdeanlegg 210 mm 1 613 001 010	✓
L-BOXX 136 1 600 A01 2G0	✓
Støttehåndtak 2 602 025 141	✓



Tekniske data

Tekniske spesifikasjoner

Slagenergi, maks.	1.7 J
Slagtall ved nominelt turtall	0 – 4.550 slag/min
Nominelt turtall	0 – 1.400 o/min
Batterispenning	18.0 V
Verktøyholder	SDS plus
Verktøymål (lengde)	285 mm
Emballasjemål (bredde x lengde x høyde)	360 x 442 x 140 mm
Vekt inkl. batteri	2,6 kg
Støynivå	Typisk A-veid lydnivå for elektroverktøyet er: lydtryknivå dB(A), lydeffektnivå dB(A). Usikkerhet K = dB.

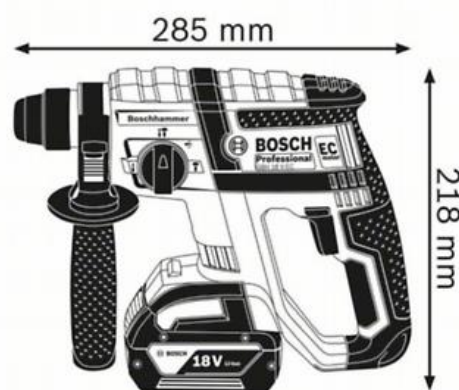


Borekapasitet

Borediameter betong, hammerbor, fra	4 mm
Borediameter i betong, hammerbor, opptil	18 mm
Bor-Ø i betong med hammerbor	4 – 18 mm
Optimalt bruksområde er betong med hammerbor	4 – 10 mm
Maks. borediameter i metall	13 mm
Maks. bor-Ø tre	20 mm

Støy-/vibrasjonsinformasjon

Lydtryknivå	91 dB(A)
Lydeffektnivå	102 dB(A)
Usikkerhet K	1.5 dB



Salgsinformasjon

Posisjonering

- Borhammer med optimert forhold mellom effekt og vekt i kategorien batteridrevne SDS plus-verktøy

Brukerfordeler

- Et balansert forhold mellom effekt og vekt, med en slagenergi på 1,7 J og en vekt på bare 2,6 kg
- Lav vekt og kompakt design gjør at den er egnet for boring over hodehøyde
- Slitesterk takket være robuste komponenter og børsteløs motor