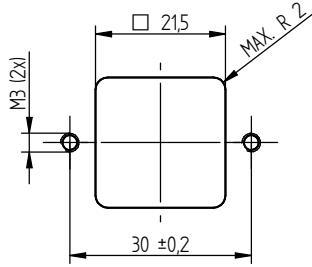


## Montageanleitung / *Assembly instruction*

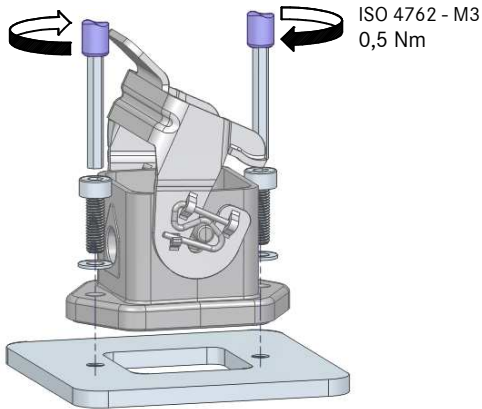
### EPIC® H-A 3 MAG EPIC® ULTRA H-A 3 AG

1

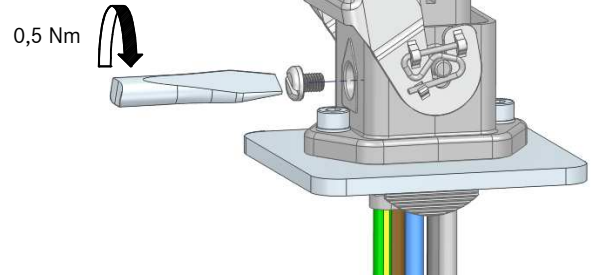
Montageausschnitt  
*Panel cut-out*




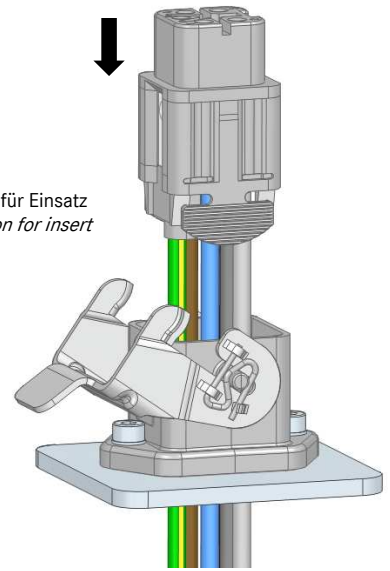
2



4



  
Siehe Montageanleitung für Einsatz  
*See installation instruction for insert*



#### Gültig für / *valid for:*

10422500	EPIC® H-A 3 MAG
10422501	EPIC® H-A 3 MAG (1)
10422502	EPIC® H-A 3 MAG 180°
10423200	EPIC® ULTRA H-A 3 AG

#### Hinweis / *Note:*

Sollte der Inhalt dieser Verpackung auf neue Verpackungen verteilt werden, so muss jeder neuen Verpackung eine Kopie dieser Bedienungsanleitung beigelegt werden.  
*If the content of this bag will be split on two or more units, a copy of this instruction sheet must be placed in every packing unit.*

#### Sicherheitsinformationen / *Safety informations:*

**ACHTUNG: NICHT UNTER LAST STECKEN ODER TRENNEN**

**CAUTION: DO NOT DISCONNECT UNDERLOAD**

**ATTENTION: NE PAS UTILISER POUR COUPER LE COURANT**