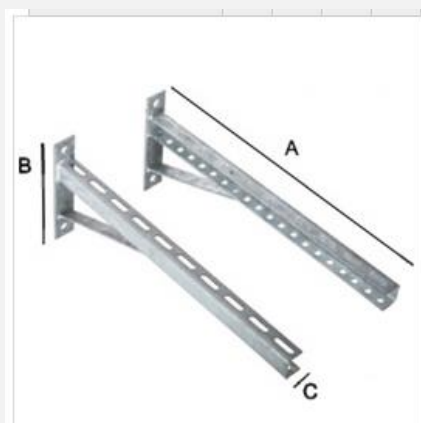


## Tekniske data

### Galvaniserte vegg braketter.



| GTIN nr.      | Vare nr. | A     | B     | C    | Maks belastning | Vekt /sett. |
|---------------|----------|-------|-------|------|-----------------|-------------|
| 7090044990217 | 121746   | 420mm | 190mm | 30mm | 150kg           | 2,0kg       |
| 7090044990194 | 120271   | 500mm | 190mm | 30mm | 150kg           | 2,30kg      |
| 7090044990200 | 121956   | 600mm | 190mm | 30mm | 150kg           | 3,00 kg     |
| 7090044990224 | 121553   | 800mm | 300mm | 30mm | 150kg           | 4,45 kg     |

- Laget av 4mm pulverlakkert stål.
- Konsollene er utført i SS1312 varmgalvanisert etter fremstilling.
- Spor 11\*36mm m/50mm senter avstand
- Konsollen er velegnet for montasje av maskininstallasjoner på vegg
- Festehull Ø11mm.