

Contatore Statico
applicazione di conteggio
secondario
Energia Attiva
2 moduli



Linea monofase
Ingresso tensione 230-240V
Ingresso corrente 5(63)A

Uscita impulsi 
Comunicazione RS485 
Custodia e morsettiera sigillabile

Interfacce esterne:
Comunicazione Ethernet (NT809)
Comunicazione RS232 (NT693)

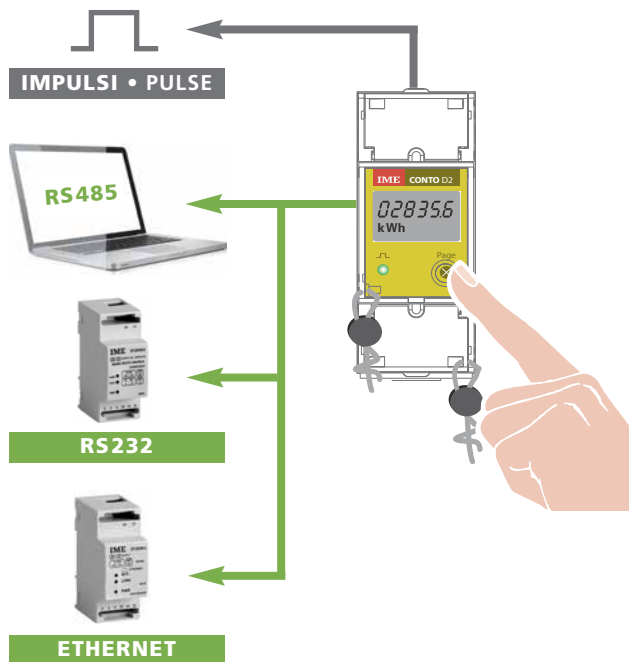
Static Meter
submetering
applications
Active Energy
2 module

Single-phase network
Input voltage 230-240V
Input current 5(63)A

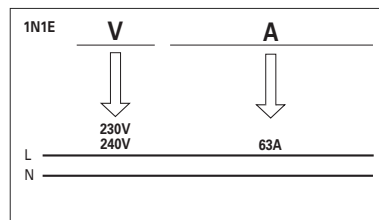
Pulse output 
RS485 communication 
Sealable housing and terminal block

External interfaces:
Ethernet communication (NT809)
RS232 communication (NT693)

Conto D2



- ▶ **Energia Attiva Totale**
Total Active Energy
- ▶ **Energia Attiva Parziale**
Partial Active Energy
- ▶ **Potenza Attiva**
Active Power
- ▶ **Corrente Istantanea**
Instantaneous Current
- ▶ **Tensione - Frequenza -
Fattore di Potenza - Contatore**
Voltage - Frequency -
Power Factor - Hour Meter



	MODELLO	MODEL	D2
	CODICE	CODE	CE20195A
	NOTA TECNICA	TECHNICAL NOTE	NT765
	LINEA	NETWORK	bt/LV
INGRESSO INPUT	CERTIFICAZIONE CERTIFICATION	MID	
	CONNESSIONE CONNECTION	Monofase / Single-phase	✓
		Trifase Three-phase	3 fili / wire 4 fili / wire
	VALORI NOMINALI RATED VALUE	Tensione (fase-fase) Voltage (phase-phase)	230-240V
		Corrente Current	5(63)A
	INGRESSO CORRENTE INPUT CURRENT	TA dedicati (shunt) Delicated CT (shunt)	
		Isolato / Insulated	✓
RAPPORTO PROGRAMMABILE PROGRAMMABLE RATIO	TA / CT		
	TV / VT		
	Max. TA x TV Max. CT x VT		
ALIMENTAZIONE AUSILIARIA AUXILIARY SUPPLY	Autoalimentato / Selfsupplied	✓	
	230V ca / ac		
ENERGIA ATTIVA ACTIVE ENERGY	Totale / Total	✓	
	Parziale / Partial	✓	
	Doppia tariffa / Double tariff		
	Precisione / Accuracy	cl.1 EN/IEC 62053-21	
ENERGIA REATTIVA REACTIVE ENERGY	Totale / Total		
	Parziale / Partial		
	Doppia tariffa / Double tariff		
TENSIONE VOLTAGE	di Fase / Phase	✓	
	Concatenata / Linked		
CORRENTE CURRENT	di Fase / Phase	✓	
	di Neutro / Neutral		
POTENZA POWER	Attiva / Active	✓	
	Reattiva / Reactive		
	Apparente / Apparent		
	Attiva di fase / Phase Active		
	Reattiva di fase / Phase reactive		
	Media / Max. demand Media massima / Peak max. demand		
FREQUENZA / FREQUENCY		✓	
FATTORE DI POTENZA / POWER FACTOR		✓	
CONTAORE / RUN HOUR METER		✓	
DISPLAY	Retroilluminato / Backlit		
IMPULSI ENERGIA / PULSE ENERGY	Impulsi / Pulse	■	
COMUNICAZIONE COMMUNICATION	RS485	■	
	RS232	RS485 + IF	
	M-Bus		
	Profibus		
	Ethernet	RS485 + IF	
DIMENSIONI / DIMENSIONS		2 Moduli / Module	

■ = In alternativa / On choice IF = Interfaccia esterna / external interface

COD.ORDINAZIONE ORDERING CODE	USCITA OUTPUT	TENSIONE VOLTAGE	CORRENTE CURRENT
CE20195A2	uscita impulsi / pulse output	230-240V	5(63)A
CE20195A4	comunicazione RS485 / RS485 communication		

VISUALIZZAZIONE

Tipo display: cristallo liquido, 6 cifre

Altezza cifre: 6 mm

Visualizzazione misure: suddivisa in menù e pagine

Energia attiva totale

Energia attiva parziale (azzerabile)

Corrente

Tensione

Potenza attiva

Frequenza

Fattore di potenza

Contaore (azzerabile)

Dati d' impostazione

- Protocollo comunicazione¹
- Indirizzo RS485¹
- Velocità RS485¹
- Bit parità¹
- Peso impulso²
- Durata impulso²
- CRC software

¹ cod. CE20195A4

² cod. CE20195A2

Scansione pagine: manuale, tramite pulsante frontale

Scansione pagine e azzeramento parametri (energia parziale, contaore) agibili anche con contatore sigillato

ENERGIA

Indicazione massima: 99999,9kWh

Risoluzione: 100Wh

Led metrologico: 1imp/Wh

Conteggio energia totale: non azzerabile

Conteggio energia parziale: azzerabile tramite pulsante frontale

Precisione energia (EN/IEC 62053-21): classe 1

CONTAORE

Conteggio: ore di funzionamento

Indicazione massima: 99999 ore

Risoluzione: 1 ora

Avviamento conteggio: corrente $\geq 0,4\%$ Ib

PROGRAMMAZIONE

Programmazione parametri: tasto frontale

Accesso alla programmazione: protetto da codice di abilitazione

Conservazione dati e parametri di configurazione: memoria permanente (senza batteria)

PARAMETRI PROGRAMMABILI

Codice abilitazione: 1...9000

CE20195A4

COMUNICAZIONE RS485

N° indirizzo: 1...255

Bit parità: nessuna - pari - dispari

Velocità trasmissione: 2400 - 4800 - 9600 - 19200 bit/s

CE20195A2

USCITA IMPULSI

Peso impulso: 1 imp/Wh - 10Wh - 100Wh - 1kWh

Durata impulso: 50 - 100 - 150 - 200 - 300 - 400 - 500ms

DISPLAY

Display type: LCD, 6 digits

Digit height: 6 mm

Measurement display: subdivided on menus and pages

Total active energy

Partial active energy (resettable)

Current

Voltage

Active Power

Frequency

Power factor

Run hour meter (resettable)

Setup data

- Communication protocol¹
- RS485 address¹
- RS485 baud rate¹
- Parity bit¹
- Pulse weight²
- Pulse duration²
- CRC software

¹ cod. CE20195A4

² cod. CE20195A2

Page scrolling: manual, by front key

Page scrolling and parameter reset (partial energy, hour meter) possible with sealed kWh meter

ENERGY

Maximum display: 99999,9

Resolution: 100Wh

Metering LED: 1imp/Wh

Total energy count: not resettable

Partial energy count: resettable by front key

Accuracy (EN/IEC 62053-21): class 1

RUN HOUR METER

Count: working hours

Maximum display: 99999 hours

Resolution: 1 hours

Count start: current $\geq 0,4\%$ Ib

PROGRAMMING

Parameters programming: front key

Programming access: protected by password

Data and configuration parameters retention: non volatile memory (no battery)

PROGRAMMABLE PARAMETERS

Password: 1...9000

CE20195A4

RS485 COMMUNICATION

Address: 1...255

Parity bit: none - odd - even

Baud rate: 2400 - 4800 - 9600 - 19200 bit/s

CE20195A2

PULSE OUTPUT

Pulse weight: 1 imp/Wh - 10Wh - 100Wh - 1kWh

Pulse duration: 50 - 100 - 150 - 200 - 300 - 400 - 500

INGRESSO

Linea monofase

Tensione monofase di riferimento: 230-240V

Campo limite di funzionamento: 196...264V

Autoconsumo circuito di tensione (tensione max.): 4VA (1,9W) @ 264V

Frequenza di riferimento fn: 50-60Hz

Variazione ammessa: 47...63Hz

Corrente di base, Ib: 5A

Corrente massima, I_{max}: 63A

Corrente di avviamento: 20mA

Sovracorrente di breve durata (EN62053-21, EN62053-23): 30I_{max}/10ms

Autoconsumo circuito di corrente (corrente max.): 1,5W

Fattore di potenza

Campo di funzionamento specificato (EN62053-21, EN62053-23):

cosφ 0,5 ind...0,8 cap

Fattore di distorsione corrente in accordo con EN62053-21

ALIMENTAZIONE AUSILIARIA

Alimentazione ausiliaria derivata dalla misura (autoalimentato)

USCITE

CE20195A2

IMPULSI ENERGIA

Optorelè con contatto SPST-NO libero da potenziale

Portata contatti: 110V_{cc}/ca – 50mA

Peso impulsi: 1 imp/Wh – 10Wh – 100Wh – 1kWh

Durata impulso: 50 – 100 – 150 – 200 – 300 – 400 – 500ms

CE20195A4

COMUNICAZIONE RS485

Isolata galvanicamente da ingresso misura

Dati trasferiti: tutte le misure effettuate

Standard: RS485 – 3 fili

Trasmissione: asincrona seriale

Protocollo: compatibile ModBus RTU

N° indirizzo: 1...255

Numero bit: 8

Bit di stop: 1

Bit di parità: nessuna - pari - dispari

Velocità di trasmissione: 2400 – 4800 – 9600 – 19200 bit/s

Tempo di risposta a interrogazione: ≤ 200ms

N° massimo di apparecchi collegabili in rete: 32 (fino a 255 con ripetitore RS485)

Distanza massima dal supervisore: 1200m

COMUNICAZIONE ETHERNET (NT809)

Realizzabile solo con i mod. **CE20195A4** (comunicazione RS485) + un' interfaccia **IF2E** (RS485/Ethernet)

COMUNICAZIONE RS232 (NT693)

Realizzabile solo con i mod. **CE20195A4** (comunicazione RS485) + un' interfaccia **IF2E** (RS485/RS232)

ISOLAMENTO

(EN/IEC 62052-11, 62053-21)

Categoria di installazione: III

Grado di inquinamento: 2

Tensione di riferimento per l'isolamento: 300V

Prova di tensione a impulso 6kV 1,2/50μs

Circuiti considerati: ingresso, uscita impulsi o comunicazione RS485

Prova di tensione alternata 4kV valore efficace 50Hz/1min

Circuiti considerati: ingresso, uscita impulsi o comunicazione RS485

Prova di tensione alternata 4kV valore efficace 50Hz/1min

Circuiti considerati: tutti i circuiti e massa

INPUT

Single-phase network

Reference single-phase voltage: 230-240V

Specified operating range: 196...264V

Power consumption in voltage circuit (max. voltage): 4VA (1,9W) @ 264V

Reference frequency: 50-60Hz

Tolerance: 47...63Hz

Basic current, Ib: 5A

Max. current, I_{max}: 63A

Starting current: 20mA

Short-time overcurrent (EN62053-21, EN62053-23): 30I_{max}/10ms

Power consumption in current circuit (max. current): 1,5W

Power factor

Specified operating range (EN62053-21, EN62053-23): cosφ 0,5 ind...0,8 cap

Current distortion factor according to EN62053-21

AUXILIARY SUPPLY

Supply taken from measurement (selfsupplied)

OUTPUTS

CE20195A2

ENERGY PULSES

Optoelectronic relay with SPST-NO volt free contact

Contact range: 110V_{dc}/ac – 50mA

Pulse weight: 1 imp/Wh – 10Wh – 100Wh – 1kWh

Pulse duration : 50 – 100 – 150 – 200 – 300 – 400 – 500ms

CE20195A4

RS485 COMMUNICATION

Galvanically insulated from input measurement

Transferred measurement: all the carried out measurements

Standard: RS485 – 3-wire

Transmission: serial asynchronous

Protocol: ModBus RTU compatible

Address: 1...255

Bit number: 8

Stop bit: 1

Parity bit: none - odd - even

Baud rate: 2400 – 4800 – 9600 – 19200 bit/second

Required response time to request: ≤ 200ms

Meters that can be connected on the bus: 32 (up to 255 with RS485 repeater)

Highest distance from supervisor: 1200m

ETHERNET COMMUNICATION (NT809)

By using only mod. **CE20195A4** (RS485 communication) + **IF2E** (RS485/Ethernet) communication interface

RS232 COMMUNICATION (NT693)

By using only mod. **CE20195A4** (RS485 communication) + **IF2E** (RS485/RS232) communication interface

INSULATION

(EN/IEC 62052-11, 62053-21)

Installation category: III

Pollution degree: 2

Insulation voltage rating: 300V

Impulse voltage test 6kV 1,2/50μs

Considered circuits: input, pulse output or RS485 communication

A.C voltage test 4kV r.m.s 50Hz/1min

Considered circuits: input, pulse output or RS485 communication

A.C voltage test 4kV r.m.s 50Hz/1min

Considered circuits: all circuits and earth

COMPATIBILITÀ ELETTROMAGNETICA

Prova in accordo con EN/IEC 62052-11

CONDIZIONI AMBIENTALI

Temperatura di riferimento: 23°C ± 2°C

Campo di funzionamento specificato: -5...55°C

Campo limite per l'immagazzinamento e trasporto: -25...70°C

Adatto all'utilizzo in climi tropicali

Massima potenza dissipata¹: ≤ 4W

¹ Per il dimensionamento termico dei quadri

CUSTODIA

Custodia: 2 moduli DIN 43880

Frontale e morsettiera sigillabili

Conessioni: morsetti a vite

Montaggio: a incastro su profilato 35mm

Tipo profilato: a cappello TH35-15 (EN60715)

Materiale custodia: policarbonato autoestinguente

Grado di protezione (EN/IEC 60715): IP51 frontale, IP20 morsetti

Peso: 250 grammi

PORTATA MORSETTI

INGRESSO MISURA

Cavo con capicorda: min.1mm² / max.16mm²

Cavo flessibile: min.1mm² / max.10mm²

Coppia serraggio consigliata: 1,2Nm / max.1,4Nm

ATTENZIONE: per motivi di sicurezza, è necessario non superare nei terminali di ingresso, una densità di corrente maggiore di 4A/mm²

USCITE

Cavo con capicorda: min.0,05mm² / max. 4mm²

Cavo flessibile: min.0,05mm² / max. 2,5mm²

Coppia serraggio consigliata: 0,5Nm / max.0,8Nm

ELECTROMAGNETIC COMPATIBILITY

Test according to EN/IEC 62052-11

ENVIRONMENTAL CONDITIONS

Reference temperature: 23°C ± 2°C

Specified operating range: -5...55°C

Limit range for storage and transport: -25...70°C

Suitable for tropical climates

Max.power dissipation¹: ≤ 4W

¹ For switchboard thermal calculation

HOUSING

Housing: 2 module DIN 43880

Sealability front frame and terminal blocks

Connections: screw terminals

Mounting: snap-on 35mm rail

Rail type: top hat TH35-15 (EN/IEC 60715)

Housing material: self-extinguishing polycarbonate

Protection degree (EN/IEC 60715): IP51 front frame, IP20 terminals

Weight: 250 grams

TERMINAL CAPACITY

MEASURE INPUT

Cable with lag: min.1mm² / max.16mm²

Flexible cable: min.1mm² / max.10mm²

Tightening torque advised: 1,2Nm / max. 1,4Nm

ATTENTION: for safety reasons, it is compulsory not to exceed 4A/mm² as current density in the input terminals.

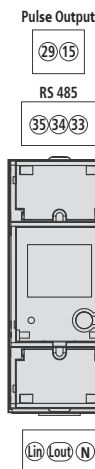
OUTPUT

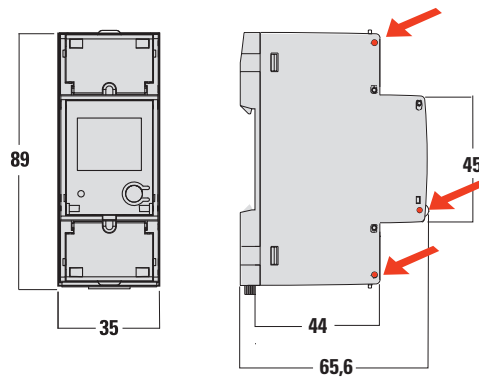
Cable with lag: min.0,05mm² / max. 4mm²

Flexible cable: min.0,05mm² / max. 2,5mm²

Tightening torque advised: 0,5Nm / max. 0,8Nm

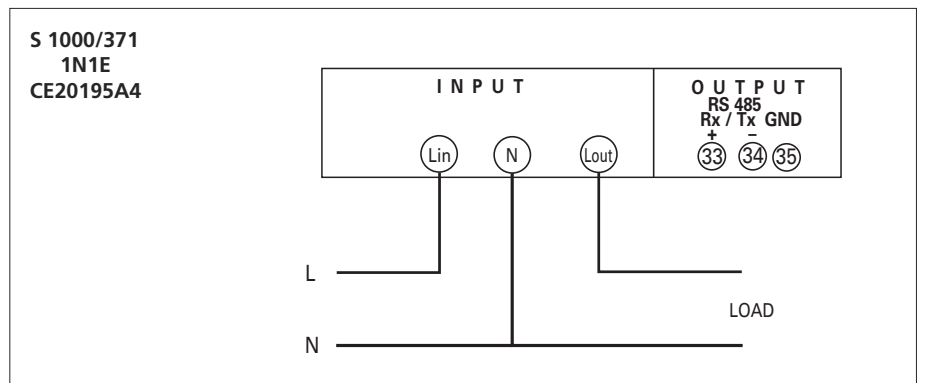
POSIZIONE TERMINALI TERMINAL POSITION



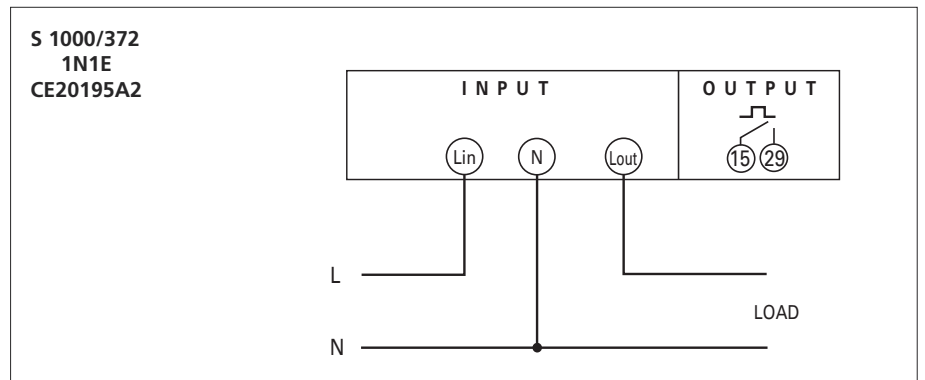


Custodia sigillata e morsettiera sigillabile
Sealed housing and sealable terminal block

SCHEMI D'INSERIZIONE WIRING DIAGRAMS



Linea monofase
Single-phase network



La I.M.E. S.p.A. si riserva in qualsiasi momento, di modificare le caratteristiche tecniche senza darne preavviso. / I.M.E. S.p.A. reserves the right, to modify the technical characteristics without notice.

