

ISDN S₀

Profibus DP

Bitbus

Device-NET

4-20 mA

M-BUS

ADSL

CAN-BUS

IEC-BUS

POTS

VDSL 2

ISDN Uk₀

RS 485



DEHNbox

Neueste Technologie - konkurrenzlos universell

ActiVsense® - Technologie

- Erkennt automatisch die anliegende Betriebsspannung (0...180 V_{pp})
- Passt den Schutzpegel selbstständig optimal an die Betriebsspannung an



Ableiter zur Wandmontage

- Für Telekommunikations- und informationstechnische Bus-Anwendungen
- Ermöglicht sogar Datenübertragungsfrequenzen bis 50 MHz

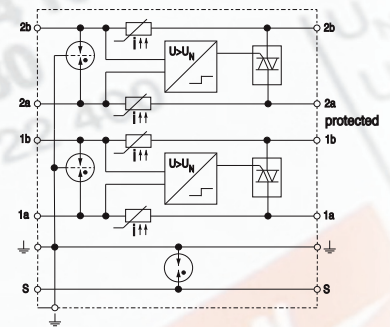
Kombinierter Blitzstrom- und Überspannungs-Ableiter

- Blitzstromtragfähigkeit bis 10 kA (10/350)
- Niedriger Schutzpegel, auch für Endgeräteschutz geeignet
- Universell einsetzbar an allen Schnittstellen nach dem Blitz-Schutzzonen-Konzept (IEC 62305-4)

Erleichterung für Ihre Prozesse

- Reduzierung der Variantenvielfalt
- Ein Ableitertyp für verschiedene Signalleitungen
- Für einfachere Planung und Lagerhaltung
- Für einfaches Nachrüsten des Überspannungsschutzes

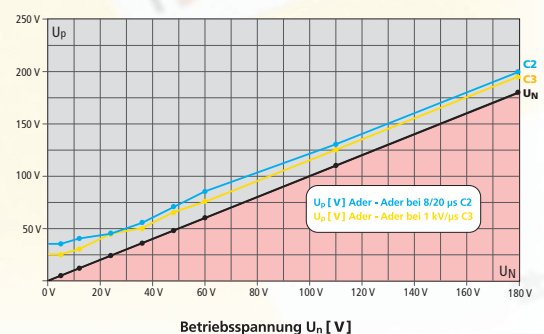
Prinzipschaltbild 2 Doppeladern
(Auch für 1 Doppelader verfügbar)



Überspannungsschutz Blitzschutz / Erdung Arbeitsschutz

DEHN + SÖHNE
GmbH + Co.KG.
Hans-Dehn-Str.1
Postfach 1640
92306 Neumarkt
Germany
Tel. +49 9181 906-0
Fax +49 9181 906-100
www.dehn.de
info@dehn.de

Schutzpegel U_p - Diagramm



ISDN S₀

Profibus DP

Bitbus

Device-NET

4-20 mA

M-BUS

ADSL

CAN-BUS

IEC-BUS

POTS

VDSL 2



ISDN UK₀

DEHNbox

RS 485

Latest technology - unrivalled universally

ActiVsense® technology

- Automatically detects the operating voltage currently applied (0...180 V_{pp})
- Optimally adjusts the protection level to the operating voltage



Wall-mounted arrester

- For bus applications in telecommunication and information technology
- Data transmission frequencies up to 50 MHz

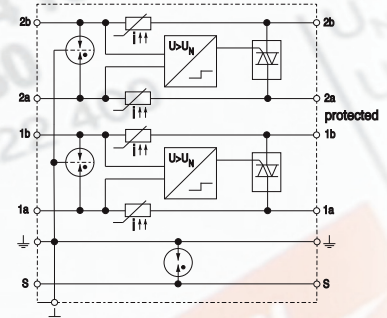
Combined lightning current and surge arrester

- Lightning current carrying capability up to 10 kA (10/350)
- Low voltage protection level, also suited for the protection of terminal equipment
- Universally applicable at all boundaries in conformity with the lightning protection zones concept (IEC 62305-4)

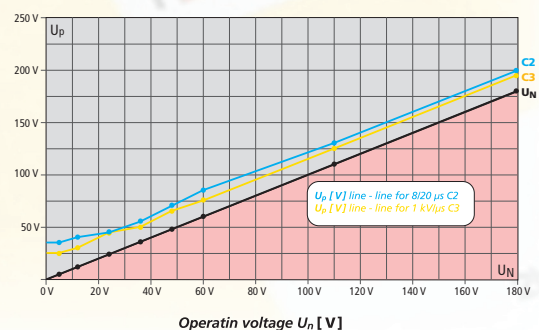
Eases your processes

- Reduction of the variety of types
- Only one type of arrester for different signal lines
- Easy planning and storage
- Can be easily retrofitted

Circuit diagram for 2 pairs
(also available for 1 pair)



Voltage protection level U_p diagram



Surge Protection
Lightning Protection/Earthing
Safety Equipment

DEHN + SÖHNE
GmbH + Co.KG.
Hans-Dehn-Str.1
Postfach 1640
92306 Neumarkt
Germany
Tel. +49 9181 906-0
Fax +49 9181 906-100
www.dehn.de
info@dehn.de