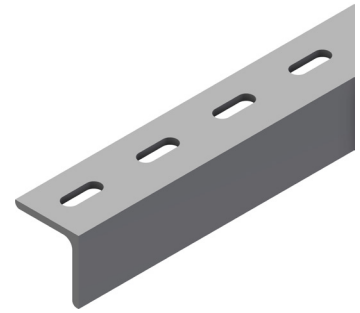


# Produktdatablad

Art.nr.	Navn	Type
1372120	Vinkelstål AI-LW-11x30-50x50x5x3000 HDG	AI-LW-11x30-50x50x5x3000

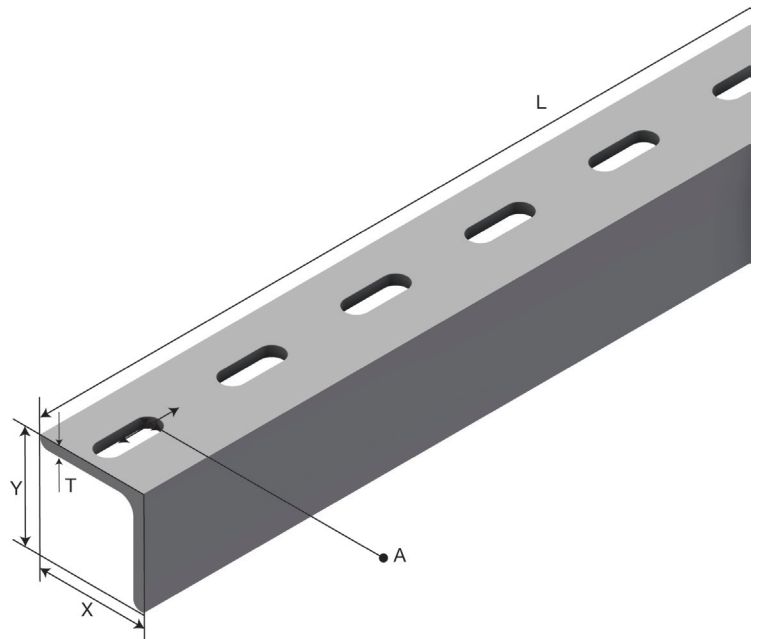
**Beskrivelse:** Benyttes til oppheng og feste for baner, stiger og annen utrustning som for eksempel skapskinner, tavlebygging og lignende.




## Mer informasjon:

### Egenskaper

Navn	Verdi
Vekt (kg)	11.5
CC (mm)	60
A Hullstørrelse (mm)	11x30
L Lengde (mm)	3000
T Materialtykkelse (mm)	5
X (mm)	50
Y (mm)	50



## Innpakning, information

F-PAK GTIN	Enkelt stykke	 7070693721202
D-PAK GTIN		