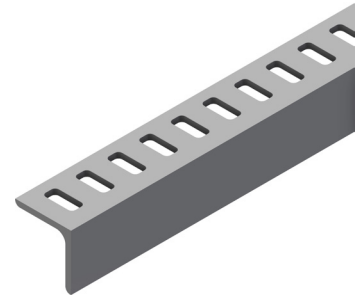


Produktdatablad

Art.nr.	Navn	Type
1371943	Vinkelstål AI-CW-7x16-40x40x4x3000 SS	AI-CW-7x16-40x40x4x3000

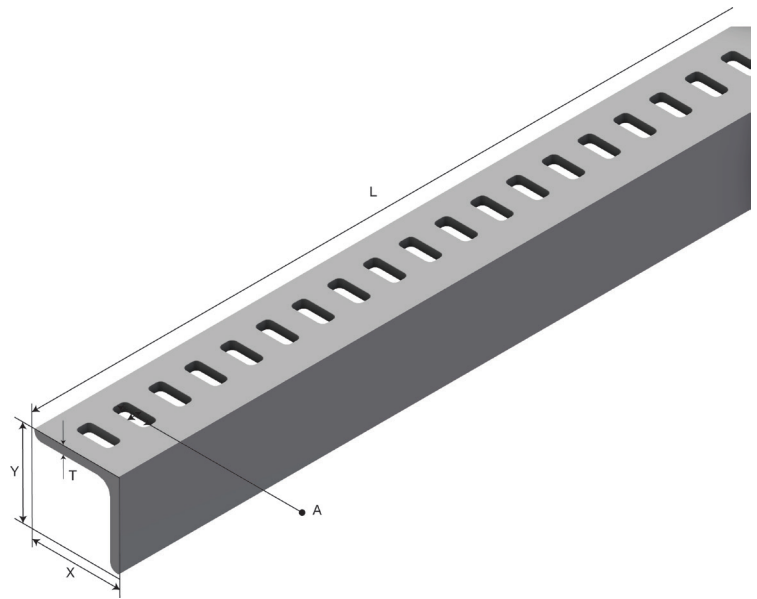
Beskrivelse: Benyttes til oppheng og feste for baner, stiger og annen utrustning som for eksempel skapskinner, tavlebygging og lignende.




Mer informasjon:

Egenskaper

Navn	Verdi
Vekt (kg)	6.7
CC (mm)	17
A Hullstørrelse (mm)	7x16
L Lengde (mm)	3000
T Materialtykkelse (mm)	4
X (mm)	40
Y (mm)	40



Innpakning, information

F-PAK GTIN	Enkelt stykke	 7070693719438
D-PAK GTIN		