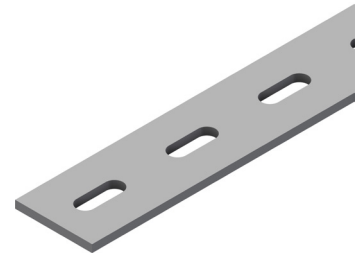


Produktdatablad

Art.nr.	Navn	Type
1371935	Flattstål FI-LW-11x30-50x5x3000 SS	FI-LW-11x30-50x5x3000

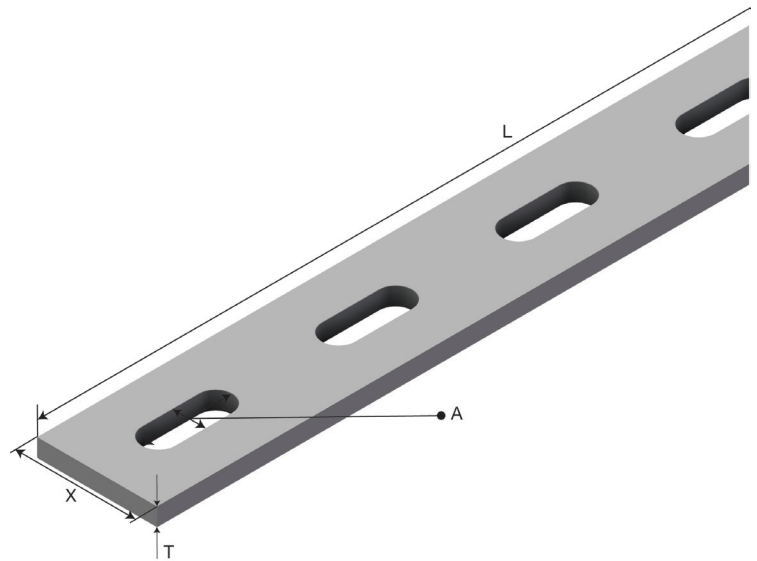
Beskrivelse: Benyttes til oppheng og feste for baner, stiger og annen utrustning som for eksempel skapskinner, tavlebygging og lignende.





Mer informasjon:

Egenskaper

Navn	Verdi
Vekt (kg)	5.4
CC (mm)	60
A Hullstørrelse (mm)	11x30
L Lengde (mm)	3000
T Materialtykkelse (mm)	5
X (mm)	50



Innpakning, information

F-PAK GTIN	Enkelt stykke	 7070693719353
D-PAK GTIN		 70706930000149