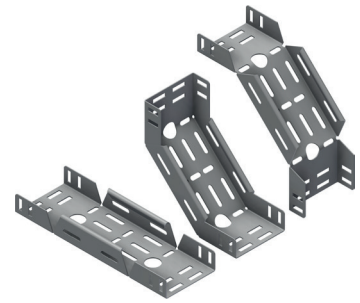


# Produktdatablad

Art.nr.	Navn	Type
1371775	Flexi-vertikalbend SPB-RF FR-50 SS	SPB-RF FR-50

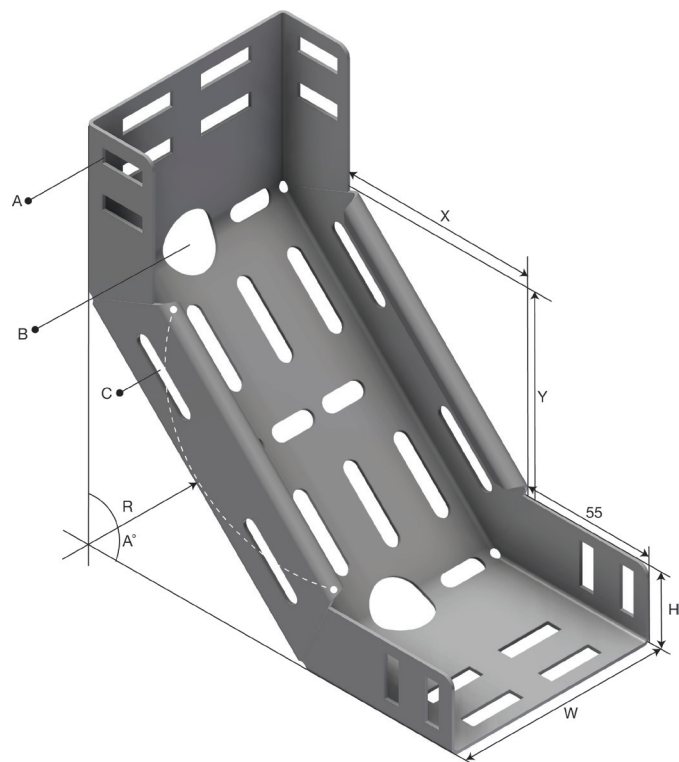
**Beskrivelse:** Flexi vertikalbend med integrerte skjøtelasker.




**Mer informasjon:** Bøyes til 30°, 45°, 90° eller ønsket vinkel. Bøyes til 30°, 45°, 90° eller ønsket vinkel. Bøyes enkelt til ønsket vinkel og monteres uten behov for skjøtelask. Denne fleksible delen erstatter alle inn- og utvendige vertikalbend. Faste vertikalbend på forespørsel.

## Egenskaper

Navn	Verdi
Vekt (kg)	0.4
W Bredde (mm)	50
B Hullstørrelse (mm)	Ø25
A Hullstørrelse (mm)	7x20
C Hullstørrelse (mm)	7x35
H Høyde (mm)	40
T Materialtykkelse (mm)	1.5
A Vinkel (deg)	0°-90°
R Radius (mm)	105
X (mm)	90.In- 144.Out
Y (mm)	90.In- 144.Out



## Innpakning, information

<b>F-PAK GTIN</b>	<b>Enkelt stykke</b>	 7070693717755
<b>D-PAK GTIN</b>		