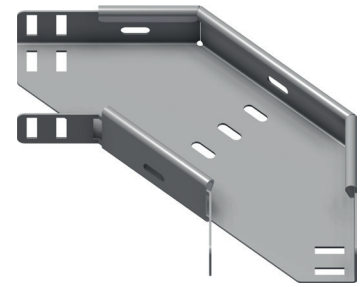


Produktdatablad

Art.nr.	Navn	Type
1371764	Bend 90° SPB-RF-40-90-300 SS	SPB-RF-40-90-300

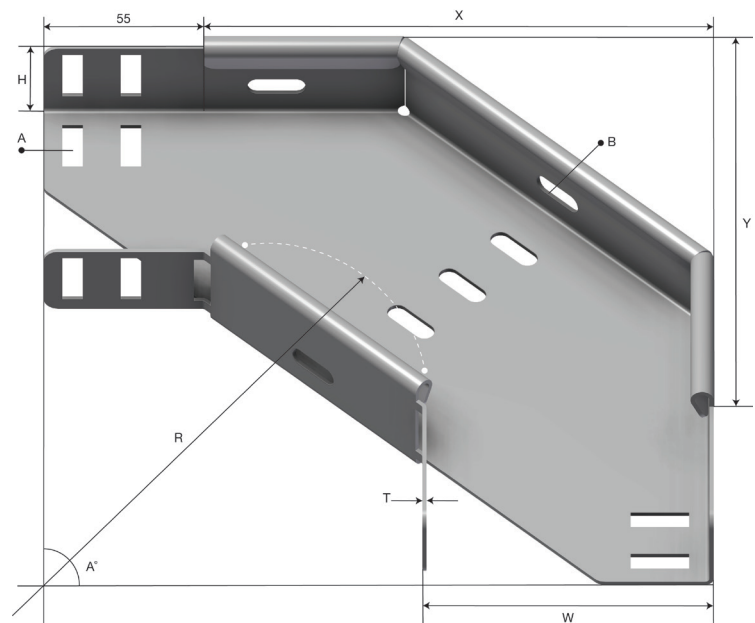


Beskrivelse: 90° horisontalt bend med integrerte lasker.


Mer informasjon: Monteringsmål = radius: 75mm.

Egenskaper

Navn	Verdi
Vekt (kg)	2.2
W Bredde (mm)	300
B Hullstørrelse (mm)	7x20
A Hullstørrelse (mm)	7x20
Overlap integrert lask (mm)	55
H Høyde (mm)	38.5
T Materialtykkelse (mm)	1.5
A Vinkel (deg)	90
R Radius (mm)	75
X (mm)	377
Y (mm)	377



Innpakning, information

F-PAK GTIN	Enkelt stykke	 7070693717649
D-PAK GTIN		